



CUT: 135807

Expediente : CUT - 135807 - 2015
Materia : Protocolo Nacional para el Monitoreo de la Calidad de los Recursos Hídricos

RESOLUCIÓN JEFATURAL N° 010 -2016-ANA

Lima, 11 ENE. 2016

VISTO:

El Memorando N°2484-2015-ANA-DGCRH de la Dirección de Gestión de Calidad de los Recursos Hídricos; y,

CONSIDERANDO:

Que, conforme el artículo 15° de la Ley N° 29338, Ley de Recursos Hídricos, es función de la Autoridad Nacional del Agua, dictar normas y establecer procedimientos para asegurar la gestión integral y sostenible de los recursos hídricos;

Que, según el artículo 76° de la acotada Ley, la Autoridad Nacional del Agua en el lugar y el estado físico en que se encuentre el agua, sea en sus cauces naturales o artificiales, controla, supervisa y fiscaliza el cumplimiento de las normas de calidad ambiental del agua sobre la base de los Estándares de Calidad Ambiental del Agua (ECA-Agua) y las disposiciones y programas para su implementación establecidos por la autoridad del ambiente. También establece medidas para prevenir, controlar y remediar la contaminación del agua y los bienes asociados a esta. Asimismo, implementa actividades de vigilancia y monitoreo, sobre todo en las cuencas donde existan actividades que pongan en riesgo la calidad o cantidad de recurso;

Que, el artículo 126° del Reglamento de la Ley de Recursos Hídricos, aprobado mediante Decreto Supremo N° 001-2010-AG, establece que el monitoreo de la calidad de las aguas, en el marco del Plan Nacional de Vigilancia de la Calidad del Agua, se efectúa de acuerdo con el protocolo aprobado por la Autoridad Nacional del Agua;

Que, asimismo el artículo 6° de las Disposiciones para la Implementación de los Estándares Nacionales de Calidad Ambiental (ECA) para agua, aprobado por Decreto Supremo N° 023-2009-MINAM, y modificado por Decreto Supremo N° 015-2015-MINAM, prescribe que la autoridad competente establece el protocolo de monitoreo de la calidad ambiental del agua, en coordinación con el MINAM y la participación de los sectores respectivos;

Que, el "Protocolo Nacional de Monitoreo de la Calidad de los Cuerpos Naturales de Agua Superficial" fue aprobado mediante Resolución Jefatural N° 182-2011-ANA;

Que, con Resolución Jefatural N° 251-2015-ANA se prepublicó un proyecto de protocolo nacional de monitoreo de la calidad de los cuerpos naturales de agua superficial, para que durante el plazo de quince (15) días hábiles, se reciban los opiniones y comentarios respectivos;



Que, con documento del visto, la Dirección de Gestión de Calidad de los Recursos Hídricos remite el Informe Técnico N° 175-2015-ANA-DGCRH/GECRH-MEPB/KH y la nueva propuesta de Protocolo que propone estandarizar criterios y procedimientos técnicos para evaluar la calidad de los recursos hídricos, continentales y marino costeros, considerando las normas internacionales en su última actualización y estableciendo mayores precisiones para el monitoreo; propuesta que contempla los aportes, comentarios y sugerencias efectuados por las autoridades ambientales correspondientes;

Que, en tal sentido el citado informe recomienda se apruebe el Protocolo Nacional para el Monitoreo de la Calidad de los Recursos Hídricos, ello en cumplimiento a lo previsto en el artículo 6° de las Disposiciones para la Implementación de los Estándares Nacionales de Calidad Ambiental (ECA) para agua, aprobadas por el Decreto Supremo N° 023-2009-MINAM, modificado por Decreto Supremo N° 015-2015-MINAM;

Que, por lo expuesto resulta necesario dictar el acto administrativo que apruebe el Protocolo Nacional para el Monitoreo de la Calidad de los Recursos Hídricos, y deje sin efecto la Resolución Jefatural N° 182-2011-ANA; y

Con el vistos de la Dirección de Gestión de Calidad de los Recursos Hídricos, la Oficina de Asesoría Jurídica y de la Secretaría General, y en uso de las facultades conferidas en el artículo 11° del Reglamento de Organización y Funciones de la Autoridad Nacional del Agua aprobado por Decreto Supremo N° 006-2010-AG;



SE RESUELVE:

Artículo 1°.- Aprobación

Aprobar el "Protocolo Nacional para el Monitoreo de la Calidad de los Recursos Hídricos Superficiales", que forma parte integrante de la presente resolución.

Artículo 2°.- Publicación

Disponer la publicación de la presente resolución y del Protocolo aprobado mediante el artículo precedente en el portal institucional de la Autoridad Nacional del Agua: www.ana.gob.pe.

Artículo 3°.- Derogatoria

Dejar sin efecto la Resolución Jefatural N° 182-2011-ANA.

Regístrese, comuníquese y publíquese,



JUAN CARLOS SEVILLA GILDEMEISTER

Jefe
Autoridad Nacional del Agua





Autoridad Nacional del Agua

"Decenio de las Personas con Discapacidad en el Perú"
"Año de la consolidación del Mar de Grau"

PROTOCOLO NACIONAL PARA EL MONITOREO DE LA CALIDAD DE LOS RECURSOS HÍDRICOS SUPERFICIALES



Lima, enero de 2016

PROTOCOLO NACIONAL PARA EL MONITOREO DE LA CALIDAD DE LOS RECURSOS HÍDRICOS SUPERFICIALES

Autoridad Nacional del Agua
Ministerio de Agricultura

Jefe de la Autoridad Nacional del Agua
Ing. Juan Carlos Sevilla Gildemeister

Secretaría General
Abg. Janet Aída Velásquez Arroyo

Director de Gestión de Calidad de los Recursos Hídricos
Blgo. Juan Carlos Castro Vargas

Coordinadora del Protocolo
Blga. María Esther Palacios Burbano

Equipo colaborador
Ing. Paola Chinen Guima
Blga. Melissa Salbatier Portugal
Ing. Flor de María Huamaní
Ing. Lourdes Chang Cristóbal
Quím. Daniel Medrano Mallqui
Ing. Rony Colque Granda
Ing. Jorge Silva Morán
Ing. Ramón Gonzales Cornejo
Blgo. Juan José Ocola Salazar
Lic. Llojan Chuquisengo Picon
Blgo. Percy Pérez Díaz
Blga. Lizeth Cárdenas Villena

Apoyo Consultor Internacional de la GIZ
Ing. Klaus Holzner - Experto Integrado CIM

Instituciones colaboradoras
Ministerio del Ambiente - Dirección General de Calidad Ambiental
Ministerio de Salud - Dirección General de Salud Ambiental
Ministerio de la Producción – Despacho Viceministerial de Pesca y Acuicultura – Dirección General de Sostenibilidad Pesquera
Ministerio de la Producción – Viceministerio de MYPE e Industria – Dirección General de Asuntos Ambientales
Ministerio de Agricultura – Dirección General de Asuntos Ambientales
Ministerio de Defensa – Dirección General de Capitanía y Guardacostas del Perú
Ministerio de Vivienda, Construcción y Saneamiento – Dirección General de Asuntos Ambientales
Ministerio de Energía y Minas – Dirección General de Asuntos Ambientales Mineros
Ministerio de Energía y Minas – Dirección General de Asuntos Ambientales Energéticos
Organismo de Evaluación y Fiscalización Ambiental
Instituto del Mar del Perú

Dirección de la Autoridad Nacional del Agua
Calle Diecisiete 355, Urb. El Palomar – San Isidro, Lima
Teléfono: 01-226-0647 – Anexo: 2400

www.ana.gob.pe



CONTENIDO

1.	Introducción	4
2.	Objetivo	4
3.	Base legal	5
4.	Alcance y aplicación del protocolo	6
5.	Monitoreo de la calidad del cuerpo receptor de vertimientos AUTORIZADOS	6
5.1.	Ubicación de los puntos de control de la calidad del cuerpo receptor de un vertimiento de aguas residuales	6
5.1.1.	En cuerpo de agua lótico	7
5.1.2.	En cuerpo de agua léntico	8
5.1.3.	En cuerpo de agua marino-costero	9
5.1.4.	Identificación de los puntos de monitoreo y/o control en el cuerpo receptor	10
5.2.	Frecuencia de monitoreo de la calidad del cuerpo receptor de un vertimiento de aguas residuales tratadas	10
5.3.	Parámetros de control en función de la actividad generadora de las aguas residuales ..	10
5.4.	Toma, conservación, preservación y análisis de las muestras de agua	12
5.5.	Remisión de los reportes de monitoreo	12
6.	Monitoreo de la Calidad de los Recursos Hídricos SUPERFICIALES	12
6.1.	Recursos humanos	12
6.2.	Recursos económicos	13
6.3.	Tipos de muestras de agua	13
6.4.	Planificación del monitoreo	14
6.5.	Establecimiento de la red de puntos de monitoreo	15
6.5.1.	Cuenca e intercuenca	15
6.5.2.	Lago, lagunas, embalses	15
6.5.3.	Mar	16
6.5.4.	Codificación del punto de muestreo	16
6.6.	Frecuencia de monitoreo	18
6.7.	Parámetros recomendados en el monitoreo de la calidad de los recursos hídricos superficiales	18
6.8.	Preparación de materiales, equipos e indumentaria de protección	19
6.9.	Seguridad en el trabajo de campo	19
6.10.	Reconocimiento del entorno	20
6.11.	Rotulado y etiquetado	20
6.12.	Medición de las condiciones hidrográficas en aguas continentales y marino-costeras ...	20
6.12.1.	Condiciones hidrográficas y dinámicas en aguas continentales	20
6.12.2.	Condiciones hidrográficas y dinámicas en aguas marino-costeras	22
6.13.	Georreferenciación del punto de monitoreo	24
6.14.	Medición de los parámetros de campo	24
6.15.	Procedimiento para la toma de muestras	25
6.16.	Preservación, llenado de la cadena de custodia, almacenamiento, conservación y transporte de las muestras	28
6.17.	Aseguramiento de la calidad del muestreo	30



Blancos	30
6.17.1. Duplicados de campo	31
6.17.2. Recomendaciones para el aseguramiento de la calidad del muestreo.....	31
6.18. Actividades postmuestreo	32

ANEXOS

- Anexo I: Ficha de registro de datos de campo
- Anexo II: Etiqueta para muestras de agua
- Anexo III: Cadena de custodia
- Anexo IV: Ficha de Identificación del punto de monitoreo
- Anexo V: Manguera muestreadora
- Anexo VI: Frecuencias de monitoreo establecidas en las normas ambientales sectoriales
- Anexo VII: Conservación y preservación de muestra de agua en función del parámetro evaluado
- Anexo VIII: Glosario de términos
- Anexo IX: Referencias bibliográficas



1. INTRODUCCIÓN

La creciente presión sobre los cuerpos naturales de agua originada por las actividades antropogénicas (poblacionales y productivas) puede afectar la calidad de los recursos hídricos, impactando en los ecosistemas acuáticos y comprometiendo la disponibilidad del recurso hídrico, dado que el uso de aguas contaminadas constituye un riesgo para la salud de las personas y para la calidad de los productos agropecuarios, agroindustriales e hidrobiológicos.

Por tal motivo, se hace necesaria la ejecución de acciones de vigilancia y fiscalización de la calidad de los recursos hídricos que permitan evaluar su calidad para planificar e implementar acciones de prevención, mitigación y control de los impactos negativos.

El monitoreo orientado a la evaluación de la calidad de los recursos hídricos conlleva a un diagnóstico de su estado a través de la evaluación de indicadores químico-físicos de la calidad del agua, obtenidos a través de mediciones y observaciones sistemáticas de las variables de las aguas continentales y marino-costeras. Estas mediciones se desarrollan a través de una metodología y procedimientos estandarizados que involucran la toma de muestras de agua con criterios establecidos en el Protocolo de monitoreo. La aplicación de los procedimientos estandarizados en todas las fases del monitoreo de la calidad del agua permite minimizar y eliminar errores y garantizar la generación de datos e información consistente y confiable para determinar la línea de base y las proyecciones de medidas de recuperación y control de la calidad del agua, las cuales permitirán a los diferentes niveles de gobierno tomar decisiones de forma informada y desarrollar los planes de gestión de recursos hídricos y otros instrumentos de gestión hídrica.

La planificación de una gestión integrada y sostenible de los recursos hídricos permite el uso de agua en cumplimiento de las normas ambientales.

En el marco de sus competencias establecidas en el Reglamento de Organización y Funciones de la Autoridad Nacional del Agua, aprobado por D.S. N.° 006-2010-AG y en cumplimiento del artículo 126.° del D.S. N.° 001-2010-AG, Reglamento de la Ley de Recursos Hídricos, la Dirección de Gestión de Calidad de los Recursos Hídricos, dirección de línea de la Autoridad Nacional del Agua, elabora el **Protocolo nacional para el monitoreo de la calidad de los recursos hídricos superficiales**.

El presente documento sustituye el *Protocolo nacional de monitoreo de la calidad de los cuerpos naturales de agua superficial*, publicado en el año 2011; después de cuatro años de aplicación del protocolo, se ha considerado conveniente actualizar y complementar las metodologías establecidas integrando las mejores prácticas desarrolladas en las actividades de monitoreo de la Autoridad, las normas internacionales en su última actualización y estableciendo mayores precisiones para el monitoreo de las aguas marino-costeras, lagos y lagunas.

2. OBJETIVO

Estandarizar los criterios y procedimientos técnicos para evaluar la calidad de los recursos hídricos, continentales y marino-costeros considerando el diseño de las redes de puntos de monitoreo, la frecuencia, el programa analítico, la medición de parámetros en campo, la recolección, preservación, almacenamiento, transporte de muestras de agua, el aseguramiento de la calidad, la seguridad del desarrollo del monitoreo-



3. BASE LEGAL

- Ley N.º 29338, Ley de Recursos Hídricos
- Ley N.º 28611, Ley General del Ambiente
- Decreto Legislativo N.º 1147, Decreto Legislativo que Regula el Fortalecimiento de las Fuerzas Armadas en las Competencias de la Autoridad Marítima Nacional – Dirección General de Capitanías y Guardacostas
- Resolución Jefatural N° 202-2010-ANA – Clasificación de cuerpos de agua superficiales y marino-costeros, Perú
- Resolución Jefatural N° 489 -2010-ANA; modifica el anexo N.º 1 de la Resolución Jefatural N.º 202-2010-ANA referente a la clasificación de los cuerpos de agua marino-costeros, Perú
- Resolución Jefatural N° 224-2013-ANA – Aprobación del nuevo Reglamento para el Otorgamiento de Autorizaciones de Vertimientos y Reúsos de Aguas Residuales Tratadas, Perú
- Resolución Jefatural N° 139-2014-ANA; aprueba la clasificación del cuerpo de agua marino-costero ubicado frente a los distritos de Punta Hermosa, Punta Negra, San Bartolo y Santa María del Mar, provincia y departamento de Lima, Perú
- Resolución Jefatural N° 203-2014-ANA; aprueba la clasificación del cuerpo de agua marino-costero ubicado frente al distrito de Lurin, provincia y departamento de Lima, Perú

Ministerio de Energía y Minas

- Resolución Directoral N.º 004-94-EM/DGAA, *Guía de monitoreo de agua y aire para la actividad minero-metalúrgica*, publicada por el Ministerio de Energía y Minas, Perú

Ministerio de Industria, Turismo, Integración y Negociaciones Comerciales Internacionales

- Resolución Ministerial N° 026-2000-ITINCI, aprueba el Protocolo del Monitoreo de Efluentes Líquidos del sector Industria, Perú

Ministerio de Agricultura

- Decreto Supremo N.º 001-2010-AG, aprueba el Reglamento de la Ley N.º 29338, Ley de Recursos Hídricos, Perú
- Decreto Supremo N° 006-2010-AG, aprueba el *Reglamento de organización y funciones de la autoridad nacional del agua - ANA*, Perú

Ministerio del Ambiente

- Decreto Supremo N° 002-2008-MINAM - Aprueban los Estándares Nacionales de Calidad Ambiental para Agua, Perú
- Decreto Supremo N° 003-2010-MINAM que aprueba los límites máximos permisibles para los efluentes de plantas de tratamiento de aguas residuales domésticas o municipales, Perú
- Decreto Supremo N° 010-2010-MINAM - Aprueban límites máximos permisibles para la descarga de efluentes líquidos de actividades minero-metalúrgicas, Perú
- Decreto Supremo N° 015-2015-MINAM – Modifican los Estándares Nacionales de Calidad Ambiental para Agua y establecen disposiciones complementarias para su aplicación, Perú

Ministerio de la Producción

- Resolución Ministerial N° 003-2002-PE, aprueba el Protocolo para el monitoreo de efluentes para la actividad pesquera de consumo humano indirecto y del cuerpo marino receptor, Perú
- Decreto Supremo N° 010-2008-PRODUCE - Límites máximos permisibles (LMP) para la industria de harina y aceite de pescado y normas complementarias, Perú



Ministerio de Vivienda, Construcción y Saneamiento

- Resolución Ministerial N° 273-2013-VIVIENDA, aprueba el Protocolo de monitoreo de la calidad de los efluentes de las plantas de tratamiento de aguas residuales domésticas o municipales – PTAR, Perú

4. ALCANCE Y APLICACIÓN DEL PROTOCOLO

El presente *Protocolo Nacional para el Monitoreo de la Calidad de los Recursos Hídricos Superficiales* es de uso obligatorio a nivel nacional para el monitoreo de la calidad ambiental del agua de los cuerpos de agua tanto continentales (ríos, quebradas, lagos, lagunas, entre otras) como marino-costeros (bahías, playas, estuarios, manglares, entre otros) en cumplimiento de la Ley de Recursos Hídricos, Ley N.° 29338, su Reglamento y demás normas de calidad del agua.

El Protocolo tiene las siguientes aplicaciones:

1. El capítulo 5: “Monitoreo de la calidad del cuerpo receptor de vertimientos autorizados” establece los criterios para el monitoreo de la calidad del cuerpo receptor sobre la base de los Estándares de Calidad Ambiental para Agua a aplicarse por los titulares de autorizaciones de vertimiento de aguas residuales tratadas a cuerpos naturales de agua.
2. El Capítulo 6: “Monitoreo de la calidad de los recursos hídricos superficiales” establece los criterios técnicos y lineamientos generales a aplicarse en las actividades de monitoreo de la calidad del agua realizadas tanto por la Autoridad Nacional del Agua como por otras entidades.

5. MONITOREO DE LA CALIDAD DEL CUERPO RECEPTOR DE VERTIMIENTOS AUTORIZADOS

Este capítulo establece los criterios de cumplimiento obligatorio para el monitoreo de la calidad del cuerpo receptor de vertimientos autorizados, el diseño del programa de monitoreo en el Instrumento de Gestión Ambiental (IGA), la verificación de su cumplimiento y el monitoreo del impacto del vertimiento autorizado de agua residual tratada en el cuerpo receptor.

Asimismo, los criterios establecidos serán aplicables, en lo que corresponde, a la evaluación del impacto ambiental de vertimientos de aguas residuales realizados sin autorización de la Autoridad Nacional del Agua.

5.1. Ubicación de los puntos de control de la calidad del cuerpo receptor de un vertimiento de aguas residuales

En la elaboración y evaluación de los Instrumentos de Gestión Ambiental, se tomarán en cuenta los siguientes criterios para la ubicación de los puntos de control en cuerpos de agua lóticos (ríos o similares) (capítulo 5.1.1), lénticos (lagos y similares) (capítulo 5.1.2) y marino-costeros (capítulo 5.1.3).

Los puntos de control establecidos en la autorización de vertimiento deben ser concordantes con lo señalado en el instrumento de gestión ambiental según las exigencias de las diferentes entidades de fiscalización ambiental (sector ambiental competente, Digesa, ANA, etc.) para evitar sobrecostos por duplicidad de monitoreos.



5.1.1. En cuerpo de agua lótico

Los puntos de control en el cuerpo receptor lótico se ubican fuera de la zona de mezcla¹: un punto aguas arriba a una distancia de 50 metros del vertimiento y un punto de aguas abajo a una distancia de 200 metros en la misma orilla donde se realiza el vertimiento.

La distancia de 50 m del punto de control aguas arriba del vertimiento corresponde a una distancia referencial; la ubicación exacta dependerá de las condiciones naturales del cauce del río o quebrada en lo referente a su forma, turbulencias y obstáculos para el respectivo muestreo, por lo que no necesariamente sería la distancia de 50 m; por ejemplo, pueden ser 20 o 30 m aguas arriba del vertimiento. Asimismo, cuando exista un cuerpo natural de agua que tribute al cuerpo receptor, otros usos de agua u otros vertimientos de aguas residuales aguas arriba del vertimiento a distancias menores de 50 metros, el punto de control será ubicado aguas abajo de estos.

Sin embargo, para los siguientes casos los puntos de control serán ubicados a distancias mayores:

- Cuando el Instrumento de Gestión Ambiental compruebe mediante la metodología simplificada publicada por la USEPA² y otra metodología debidamente sustentada que la extensión de la zona de mezcla es mayor a 200 metros, el punto de control aguas abajo será ubicado en el límite de la zona de mezcla calculada.
- Cuando los puntos determinados según los criterios anteriores no son representativos³ o accesibles en condiciones seguras, los puntos de control aguas arriba y/o aguas abajo serán ubicados en los sitios representativos⁴ de acceso seguro más cercanos a aquellos. Para el caso de los puntos de control aguas abajo, serán ubicados preferentemente fuera de la zona de mezcla.
- Cuando el mismo proyecto realice varios vertimientos al mismo cuerpo receptor, se podrán establecer dos puntos de control aguas arriba y aguas debajo de los vertimientos en el límite del área de influencia directa solamente, los cuales constituyen los puntos de control de todos los



¹ Véase el Decreto Supremo N.º 023-2009-MINAM, artículo 5.º. Implementación del ECA para Agua y la Zona de Mezcla: "En aquellos cuerpos de agua utilizados para recibir vertimientos de efluentes, la Autoridad Nacional del Agua deberá verificar el cumplimiento de los ECA para Agua fuera de la zona de mezcla, considerando como referente la categoría asignada para el cuerpo de agua".

² Metodología simplificada de la USEPA (1995):

$$L_{ZdM} = \frac{w^2 u}{f \pi c d \sqrt{g d s}}$$

- L_{ZdM} es la extensión de la zona de mezcla aguas abajo del vertimiento (m).
- W es el ancho promedio del cuerpo de agua (m).
- u es la velocidad de flujo promedio del río en la ubicación del vertimiento (m/s).
- f es un factor que considera la ubicación del vertimiento: $f = 2$ para un vertimiento en la orilla; $f = 8$ para un vertimiento en el centro del río/quebrada.
- c es el factor de irregularidad del cauce observada en campo:
 - $c = 0,1$ para ríos rectos con cauce rectangular
 - $c = 0,3$ para ríos canalizados
 - $c = 0,6$ para cauces naturales con serpentear moderado
 - $c = 1,0$ para cauces naturales con serpentear significativo
 - $c = 1,3$ para ríos con cambios de dirección bruscos de 90° o mayor
- d es la profundidad media del río aguas abajo del vertimiento (m).
- g es la aceleración por gravedad = $9,80665 \text{ m/s}^2$
- s es la pendiente del cauce aguas abajo del vertimiento (m/m), determinada con base en el mapa topográfico o medición en campo con GPS.

³ Evitar zonas de embalse o turbulencia.

⁴ Ubicar el punto de monitoreo en el lugar donde el cuerpo natural de agua presente un cauce regular y uniforme.

vertimientos. Esto permitirá la evaluación de todos los impactos potenciales del proyecto en la calidad de los recursos hídricos incluyendo los impactos de los vertimientos de aguas residuales tratadas.

Si aguas abajo del vertimiento existieran usos del agua⁵ u otros vertimientos de aguas residuales realizados por terceros, el punto de control en todos los casos deberá ser ubicado aguas arriba de estos.

5.1.2. En cuerpo de agua léntico

Los puntos de control en el cuerpo receptor léntico se ubican fuera de la zona de mezcla. Se considerarán por lo menos cuatro (04) puntos de control en las diferentes direcciones alrededor y a una distancia de 200 metros del dispositivo de descarga.

Sin embargo, los puntos de control serán establecidos en distancias mayores cuando el Instrumento de Gestión Ambiental compruebe mediante modelo numérico⁶ u otra metodología debidamente sustentada que la extensión de la zona de mezcla es mayor que 200 metros. Asimismo, cuando los puntos determinados según los criterios anteriores no son accesibles en condiciones seguras, serán ubicados en el sitio de acceso seguro más cercano.

En caso de lagos y lagunas donde no existen vertimientos de aguas residuales o usos del agua⁵, se podrán establecer mínimamente dos (02) puntos, preferentemente en la entrada y en la salida de la laguna.

Sin embargo, se puede establecer mínimamente un punto de control si el Instrumento de Gestión Ambiental indica la batimetría en el punto de vertimiento, el caudal de descarga máxima, la temperatura y la conductividad eléctrica de las aguas residuales tratadas, el perfil de la temperatura y la conductividad eléctrica de las aguas naturales y el diseño del dispositivo de descarga y determine la extensión de la zona de mezcla mediante un modelo numérico u otra metodología debidamente sustentada⁶. En tal caso, el punto de control será establecido en el límite de la zona de mezcla donde esta alcance su extensión máxima.

Si en la proximidad del vertimiento existieran usos de agua⁵ u otros vertimientos autorizados, el punto de control en todo caso debe ser ubicado entre el punto de vertimiento y el uso de otro vertimiento.

Las muestras se toman en las siguientes profundidades:

- En la superficie;
- En caso de puntos con más de 5 metros de profundidad, adicionalmente en el fondo a 50 cm del sustrato;
- En caso de puntos con más de 10 metros de profundidad, adicionalmente a la mitad de la columna de agua.



⁵ Usos del agua son tomas de agua para uso poblacional, agrícola, ganadero, industrial, acuícola y otros, zonas de uso primario (preparación de alimentos, consumo directo, aseo personal, uso en ceremonias culturales, religiosas y rituales), zonas de uso recreativo de contacto primario (actividades como natación, canotaje o similares), zonas de extracción de especies hidrobiológicas para el consumo humano directo y zonas utilizadas para bebida de animales.

⁶ *Software* reconocido por una institución internacional de derecho público. Se recomiendan los modelos de simulación auspiciados por el Centro de Modelamiento para la Evaluación de la Exposición (*Center for Exposure Assessment Modeling* [CEAM]) de la Agencia de Protección Ambiental de los Estados Unidos (US-EPA), como el *software* libre Visual Plumes (USEPA, 2003).

5.1.3. *En cuerpo de agua marino-costero*

Los puntos de control en el cuerpo receptor marino-costero se ubican fuera de la zona de mezcla: por lo menos cuatro (04) puntos de control en las cuatro direcciones alrededor y a una distancia de 200 metros del dispositivo de descarga.

Sin embargo, de contarse con la información sobre la dirección de corriente en la toma de muestra, se podrán establecer mínimamente dos puntos de control ubicados a una distancia fija de 200 metros del dispositivo de descarga y en una dirección variable correspondiente a la corriente marina predominante en el momento de la toma de muestra. Un punto será ubicado en la misma dirección de la corriente, la cual deberá ser determinada previamente a la toma de muestra; mientras que el segundo punto será ubicado en dirección contraria de la corriente.

Sin embargo, los puntos de control serán establecidos a distancias mayores cuando el Instrumento de Gestión Ambiental compruebe mediante modelo numérico⁶ u otra metodología debidamente sustentada, que la extensión de la zona de mezcla es mayor a 200 metros. Asimismo, cuando los puntos determinados según los criterios anteriores no son accesibles en condiciones seguras, serán ubicados en el sitio de acceso seguro más cercano.

Si al interior de los 200 metros o de la zona de mezcla determinada, existieran áreas acuáticas donde se desarrollan usos recreativos, acuícolas, tomas de agua para uso poblacional o industrial, artefactos navales, naves, instalaciones acuáticas o embarcaciones en general⁷; el punto de control en todo caso deberá ser ubicado entre el punto de vertimiento y el área acuática de interés o el punto de toma de agua.

Tomando como base la fuente de agua de la actividad generadora de aguas residuales tratadas, las muestras de agua de mar serán tomadas a las siguientes profundidades:

- En la superficie cuando se generan aguas residuales en el uso de agua dulce.
- En la superficie y en el fondo a 50 cm del sustrato, cuando se generan aguas residuales por el uso de agua marina o el uso combinado de agua dulce y marina. Para aquellos casos donde la profundidad en el punto de monitoreo sea mayor a 10 metros, se tomará una muestra adicional a la mitad de la columna de agua.⁸
- En caso de vertimiento de salmueras, se tomarán las muestras en el fondo solamente a 50 cm del sustrato. Sin embargo, cuando las aguas residuales tratadas contengan aceites y grasas y/o hidrocarburos de petróleo, se tomará una muestra adicional en la superficie.

Es importante precisar que para la pertinencia de la toma de muestra en superficie, media agua o en el fondo, se tomará en cuenta lo establecido en el Instrumento de Gestión Ambiental.

En el caso de vertimientos de aguas residuales tratadas mediante emisor submarino que contenga patógenos (aguas residuales municipales, domésticos, agroindustriales u otros), los parámetros microbiológicos serán controlados en el límite de las zonas sensibles a la contaminación microbiológica, tales como las áreas acuáticas usadas para la producción y extracción de moluscos u otras especies hidrobiológicas⁹ para actividades recreacionales o tomas de agua poblacional o industrial, y la biota marina de las Áreas Naturales Protegidas o ecosistemas frágiles. Para tal fin,



⁷ Incluye todas las áreas acuáticas administradas por la Autoridad Marítima Nacional de acuerdo con el artículo 1.m° del Decreto Legislativo N.° 1147.

⁸ De conformidad con lo establecido en la Resolución Ministerial N.° 003-2002-PE.

⁹ Áreas habilitadas por la Dirección General de Capitanías y Guardacostas del Ministerio de Defensa para desarrollar actividades de acuicultura y áreas donde el Ministerio de la Producción ha otorgado un derecho de uso acuícola.

los puntos de control de los parámetros microbiológicos serán establecidos en el límite de las zonas sensibles¹⁰ potencialmente afectadas por el vertimiento de aguas residuales de acuerdo con la evaluación técnica-ambiental realizada en el Instrumento de Gestión Ambiental. En estos puntos, las muestras de agua serán tomadas en la superficie.

El presente Protocolo no es aplicable para los vertimientos de aguas residuales provenientes de plataformas de perforación.

5.1.4. Identificación de los puntos de monitoreo y/o control en el cuerpo receptor

El punto de control debe ser identificado de manera que permita su ubicación exacta antes de la toma de la muestra. En la determinación de la ubicación se utilizará el Sistema de Posicionamiento Global (GPS); las coordenadas del punto de control deberán ser expresadas en sistema UTM para puntos en cuerpos de agua continental y en el sistema geográfico para puntos de monitoreo en el mar, ambos en estándar geodésico WGS84.

Asimismo, deberán registrarse puntos de referencia en la proximidad del punto de monitoreo, tales como puentes, kilometraje vial, localidad u otro elemento que permitan su ubicación rápida en campo. En el caso de los puntos de monitoreo y/o control en cuerpos de agua lénticos o marino-costeros, será útil indicar por lo menos dos puntos de referencia de la costa que permitan la localización del punto en campo, así como señalar el punto con una boya u otra señal¹¹ que permita su identificación por otras personas.

5.2. Frecuencia de monitoreo de la calidad del cuerpo receptor de un vertimiento de aguas residuales tratadas

El monitoreo de la calidad del cuerpo receptor y del agua residual tratada es realizado en las mismas fechas y la frecuencia del monitoreo de la calidad del cuerpo receptor será igual a la frecuencia establecida por las normas ambientales sectoriales vigentes para el control de la calidad de las aguas residuales tratadas. (Véase el anexo VI).

En el caso de los vertimientos no considerados en la norma ambiental sectorial se considerará la frecuencia establecida en dicha norma solo para establecer la fecha y la frecuencia del monitoreo de la calidad del cuerpo receptor.

5.3. Parámetros de control en función de la actividad generadora de las aguas residuales

Cuadro 1. Programa analítico para el control de la calidad del agua natural de un cuerpo receptor en función de la actividad generadora de las aguas residuales y de la categoría ECA-Agua del cuerpo receptor.

Actividad generadora	Categoría 1	Categoría 2	Categoría 3	Categoría 4 Ríos, lagunas y lagos	Categoría 4 Ecosistemas marino-costeros
Doméstica y municipal	pH, T, AyG, C. term., DBO ₅ , DQO, P(L) Adicionalmente para aguas residuales cloradas, se medirán	pH, T, AyG, C.term., DBO ₅ , SST	pH, T, AyG, C.term., DBO ₅ , DQO	pH, T, AyG, C.term., DBO ₅ , SST, P(L), N _{tot} (L)	pH, T, AyG, C.term., DBO ₅ , SST

¹⁰ En el caso de áreas acuáticas usadas para actividades recreativas (playas), los puntos de control de los parámetros microbiológicos serán ubicados fuera de la zona de rompiente de olas para garantizar la toma de muestra en condiciones seguras. Por lo tanto, su distancia de la orilla puede variar según las condiciones oceanográficas el día de la toma de muestra.

¹¹ Se recomienda utilizar materiales reciclados como botellas o bidones de plástico para evitar pérdidas por robo.



Actividad generadora	Categoría 1	Categoría 2	Categoría 3	Categoría 4 Ríos, lagunas y lagos	Categoría 4 Ecosistemas marino-costeros
	trihalometanos; salvo se sustente su exclusión en el IGA				
Minera y metalúrgica	pH, AyG, CN _{tot} , As, Cd, Cr, Cu, Pb, Hg, Zn	pH, AyG, SST, CN _{WAD} , As, Cd, Cr ⁺⁶ , Cu, Pb, Hg, Zn	pH, AyG, CN _{WAD} , As, Cd, Cr, Cu, Pb, Hg, Zn	pH, AyG, SST, CN _{tot} , As, Cd, Cr ⁺⁶ , Cu, Pb, Hg, Zn	pH, AyG, SST, CN _{tot} , As, Cd, Cr ⁺⁶ , Cu, Pb, Hg, Zn
Extracción y procesamiento de hidrocarburos	pH, T, AyG, HTP, cloruros, N-NH ₃ , P, As, Ba, Cd, Cr, Hg, Pb, fenoles(R), Benzo(a)pireno(R)	pH, T, AyG, HTP-FA, P, As, Cd, Cr ⁺⁶ , Hg, Pb, S(R)	pH, T, AyG, cloruros, As, Ba, Cd, Cr, Hg, Pb, fenoles(R)	pH, T, AyG, HTP, N-NH ₃ , P, As, Ba, Cd, Cr ⁺⁶ , Hg, Pb, fenoles(R), S(R), Benzo(a)pireno(R)	pH, T, AyG, HTP, N-NH ₃ , P, As, Ba, Cd, Cr ⁺⁶ , Hg, Pb, fenoles(R), S(R), Benzo(a)pireno(R)
Generación, transmisión y distribución de energía eléctrica	pH, T, AyG	pH, T, AyG, SST	pH, T, AyG	pH, T, AyG, SST	pH, T, AyG, SST
Procesamiento industrial de pescados y mariscos	pH, AyG, DBO ₅ , P(L)	pH, AyG, SST, DBO ₅	pH, AyG, DBO ₅	pH, AyG, SST, DBO ₅ , P(L), N _{tot} (L)	pH, AyG, SST, DBO ₅
Procesamiento de productos agrícolas y pecuarios	pH, AyG, DBO ₅ , P(L)	pH, AyG, SST, DBO ₅	pH, AyG, DBO ₅	pH, AyG, SST, DBO ₅ , P(L), N _{tot} (L)	pH, AyG, SST, DBO ₅
Producción de bebidas alcohólicas y no alcohólicas	pH, T, AyG, DBO ₅ , DQO, P(L)	pH, T, AyG, DBO ₅ , SST	pH, T, AyG, DBO ₅ , DQO	pH, T, AyG, DBO ₅ , SST, P(L), N _{tot} (L)	pH, T, AyG, DBO ₅ , SST
Ganadería intensiva e instalaciones de sacrificio	pH, T, AyG, C.term., DBO ₅ , DQO, P(L)	pH, T, AyG, C.term., DBO ₅ , SST	pH, T, AyG, C.term., DBO ₅ , DQO	pH, T, AyG, C.term., DBO ₅ , SST, P(L), N _{tot} (L)	pH, T, AyG, C.term., DBO ₅ , SST
Producción de celulosa y papel	pH, T, AyG, DBO ₅ , DQO, P(L)	pH, T, AyG, DBO ₅ , SST	pH, T, AyG, DBO ₅ , DQO	pH, T, AyG, DBO ₅ , SST, P(L), N _{tot} (L)	pH, T, AyG, DBO ₅ , SST
Curtiembre	pH, T, AyG, DBO ₅ , DQO, P(L), N-NH ₃ , Cr	pH, T, AyG, DBO ₅ , SST, S, Cr ⁺⁶	pH, T, AyG, DBO ₅ , DQO, Cr	pH, T, AyG, DBO ₅ , SST, P(L), N-NH ₃ , S, Cr ⁺⁶	pH, T, AyG, DBO ₅ , SST, N-NH ₃ , S, Cr ⁺⁶
Cementera	pH, T	pH, T, SST	pH, T	pH, T, SST	pH, T, SST
Otras actividades no indicadas en lo anterior	Los parámetros considerados en los ECA-Agua en la categoría perteneciente e indicados para la actividad industrial correspondiente en las <i>Guías sobre Medio Ambiente, Salud y Seguridad</i> (www.ifc.org/ehsguidelines) publicadas por Corporación Financiera Internacional (IFC) del Grupo del Banco Mundial u otros documentos referenciales publicados por instituciones de Derecho Internacional Público.				

Elaboración propia

Dónde: (As) arsénico, (AyG) aceites y grasas, (Ba) bario, (DBO₅) demanda bioquímica de oxígeno en cinco días, (DQO) demanda química de oxígeno, (Cd) cadmio, (CN_{tot}) cianuro total, (CN_{WAD}) cianuro WAD, (Cr) cromo total, (Cr⁺⁶) cromo hexavalente, (C. term.) coliformes termotolerantes, (Cu) cobre, (Hg) mercurio, (HTP) hidrocarburos totales de petróleo, (HTP-FA) hidrocarburos totales de petróleo – fracción aromática, (L) parámetro requerido solamente en caso que el cuerpo receptor sea un cuerpo de agua lentic o tributa a un cuerpo de agua lentic, (N-NH₃) amoníaco, (N-NO₃) nitrógeno en nitratos, (N_{tot}) nitrógeno total, (P) fósforo total, (Pb)

plomo, (R) parámetro requerido solamente en caso de refinerías FCC, (S) sulfuros, (SST) sólidos suspendidos totales, (T) temperatura en grados Celsius, (Zn) zinc, e (IGA) Instrumento de Gestión Ambiental.

En caso de aprobarse, posteriormente a la publicación del presente Protocolo, los **límites máximos permisibles** para parámetros no considerados en la cuadro precedente o para actividades no contempladas, el programa de monitoreo deberá adecuarse según las disposiciones y los plazos establecidos por la autoridad ambiental competente. En tal caso, se incorporarán dichos parámetros también en el programa analítico para el control de la calidad del agua del cuerpo receptor, siempre que en la categoría correspondiente al cuerpo natural de agua se haya establecido el respectivo Estándar de Calidad Ambiental para Agua o la autoridad ambiental sectorial lo estime pertinente. Asimismo, ante actualizaciones o modificaciones de los Estándares de Calidad Ambiental para Agua (categorías y/o parámetros), se revisará y de ser necesario actualizará el cuadro 1.

5.4. Toma, conservación, preservación y análisis de las muestras de agua

La toma de muestra de agua natural deberá ser realizada en los puntos de control y a la profundidad establecidos en la autorización de vertimiento de aguas residuales tratadas en concordancia con lo señalado en el Instrumento de Gestión Ambiental y de acuerdo con las disposiciones establecidas en el presente Protocolo.

En caso las condiciones climáticas (tormentas, lluvias o nevadas) u oceanográficas (braveza del mar) no permitan la toma de muestra en condiciones seguras, se prescindirá de realizar el monitoreo en el cuerpo receptor, lo que deberá ser debidamente sustentado.

El tipo de recipiente, las condiciones de preservación y el tiempo máximo de almacenamiento de las muestras de agua debe ser concordante con lo indicado en el anexo VII. El análisis deberá ser realizado por un laboratorio acreditado. (Véase el glosario).

5.5. Remisión de los reportes de monitoreo

Los resultados del monitoreo deberán ser sistematizados según el formato publicado en el la página web de la Autoridad Nacional del Agua y reportados por vía digital junto con sus respectivos informes de ensayo escaneados en un plazo no mayor de 15 días calendarios después de finalizado el trimestre de evaluación.

La información resultante de la presentación de los reportes de monitoreo será de acceso para las instituciones con competencia en evaluación ambiental de las actividades del sector correspondiente.

6. MONITOREO DE LA CALIDAD DE LOS RECURSOS HÍDRICOS SUPERFICIALES

El capítulo 6 establece los criterios generales para el desarrollo del monitoreo de la calidad de los recursos hídricos superficiales, que considera desde la logística mínima necesaria, planificación, ejecución e informe técnico, cuyo contenido deberá ser de aplicación y referente obligatorio para la Autoridad Nacional del Agua y otros que pudieran desarrollar similar actividad.

6.1. Recursos humanos

El monitoreo de la calidad de los recursos hídricos superficiales deberá ser realizado por un equipo de personas con conocimiento sobre la toma de muestras, preservación, transporte y todos los puntos tomados en el presente Protocolo. Asimismo, deberán conocer la zona de muestreo y los lugares de acceso. El equipo deberá contar como mínimo con dos (02) personas, a fin de que se realice una distribución homogénea de las actividades en campo.



6.2. Recursos económicos

La actividad de monitoreo deberá contar con presupuesto económico para los siguientes aspectos:

- Traslado del equipo de trabajo: combustible, peajes, alquiler de camioneta
- Viáticos por cada recurso humano
- Envío de muestras: por *courier*
- Análisis de las muestras por cada parámetro evaluado
- Alquiler de equipo de monitoreo
- Materiales de escritorio, compra de hielo, etc.

6.3. Tipos de muestras de agua

Las muestras de agua pueden clasificarse en los siguientes tipos:

a. Muestra simple o puntual

A esta muestra también se le denomina discreta. Consiste en la toma de una porción de agua en un punto o lugar determinado para su análisis individual. Representan las condiciones y características de la composición original del cuerpo de agua para el lugar, tiempo y circunstancias particulares en el instante en el que se realizó su recolección.

Cuando la composición de una fuente es relativamente constante a través de un tiempo prolongado o a lo largo de áreas sustanciales, puede decirse que la muestra simple es representativa de un intervalo de tiempo o un volumen más extenso. En tales circunstancias, las características de un cuerpo de agua pueden estar adecuadamente representadas por muestras simples, como en el caso de aguas de suministro, aguas subterráneas, algunos casos de aguas superficiales y de manera extraordinaria en algunas corrientes de aguas residuales.

b. Muestra compuesta

Es el resultado de la mezcla homogenizada de varias muestras simples colectadas durante un periodo determinado según proporciones concretas. Pueden ser de volumen fijo o de volumen proporcional, dependiendo del intervalo del muestreo y el volumen de cada muestra simple que lo conforma.

Este tipo de muestras se emplea cuando se requieren conocer las condiciones promedio en un determinado periodo. Son generalmente usadas para la caracterización de aguas residuales.

La muestra compuesta de volumen fijo se compone mezclando en un mismo recipiente las alícuotas de igual volumen. La muestra compuesta de volumen proporcional, aplicado principalmente para ríos o quebradas de bajo caudal y de alta variabilidad, se compone tomando y mezclando en un mismo recipiente un volumen (alícuota) de muestra que se calcula de la siguiente forma:

$$V_i = \frac{V \times Q_i}{n \times Q_p}$$

Donde:

V_i : Volumen de cada alícuota o porción de muestra

V : Volumen total a componer

Q_i : Caudal instantáneo medido en el momento de toma de muestra

Q_p : Caudal promedio durante el muestreo

n : Número de muestras tomadas



Se recomienda exceder el volumen de muestra total a componer en un 20 % a fin de suplir pérdidas o derrames durante la manipulación.

c. Muestra integrada

Consiste en la homogenización de muestras puntuales tomadas en diferentes puntos simultáneamente, con la finalidad conocer las condiciones de calidad de agua promedio en los cuerpos de agua.

Dentro de esta clasificación, se ubican las muestras integradas de área que comprenden varias muestras simples tomadas en varios puntos de una determinada área acuática (ancho de un río) y las muestras integradas de profundidad, que abarcan muestras simples o compuestas tomadas a lo largo de la columna de agua.

El primer caso mide el ancho del río y se divide en cuatro secciones iguales. Se toman muestras a 1/4, 1/2 y 3/4 de la sección transversal del río. Posteriormente, se homogenizan partes iguales de cada muestra obtenida.

Para la toma de las muestras integradas en cuerpos de agua profundos, se pueden realizar muestreos puntuales a diferentes profundidades o de todo el segmento de la columna de agua utilizando una manguera muestreadora. (Véase el ítem 6.15).

6.4. Planificación del monitoreo

La planificación del monitoreo se realiza en gabinete con la finalidad de diseñar el trabajo de monitoreo que incluye el establecimiento del ámbito de evaluación (cuenca, unidad hidrográfica, recurso hídrico), puntos de monitoreo, lugares de acceso, verificación y ubicación de la zona de muestreo y los puntos de monitoreo mediante el empleo de herramientas informáticas (Ej. Google Earth), los parámetros a evaluar en cada punto de monitoreo, los equipos, materiales, reactivos, formatos de campo, logística a utilizar para el traslado del equipo de trabajo y para el análisis de las muestras.

Grafico 1. Actividades realizadas en el monitoreo de la calidad de los recursos hídricos superficiales



6.5. Establecimiento de la red de puntos de monitoreo

El establecimiento de la red de puntos de monitoreo de un recurso hídrico superficial deberá realizarse de manera preliminar en gabinete. Para ello, es necesario contar con un mapa hidrográfico de la cuenca hidrográfica e intercuenca o de la zona marina. La recopilación e integración de información se realizan a través de herramientas informáticas como ArcGis, Google Earth Pro, entre otras.

6.5.1. Cuenca e intercuenca

Para el caso de una cuenca hidrográfica e intercuenca, el mapa debe contar con la delimitación de las unidades hidrográficas, ríos, lagos y lagunas, ubicación de infraestructura hidráulica (bocatomas, túneles, embalses), centros poblados y zonas urbanas, red vial, áreas naturales protegidas, pasivos mineros y/o hidrocarburíferos, vertimientos autorizados, captaciones de agua para uso poblacional, fuentes contaminantes puntuales y difusas provenientes de las actividades mineras, industriales, acuícola, agrícola, ganadera, etc. y toda información concerniente al área de evaluación. La ubicación de los puntos de monitoreo deberán incluir los siguientes aspectos:

- En la naciente del recurso hídrico, la cual se ubica generalmente en la cabecera de cuenca donde nacen los ríos, que servirá como punto de referencia o "blanco".
- En el estuario o zona de la desembocadura del río al mar.
- Aguas arriba de la confluencia con importantes afluentes laterales (cuerpos de agua laterales y trasvases), un punto en el río principal.
- Un punto de monitoreo por debajo de fuentes contaminante puntuales y difusas. En cuencas hidrográficas densamente pobladas es necesario la priorización de los puntos de monitoreo, estableciendo puntos representativos por tipo de fuente contaminante.
- Aguas abajo de la salida de embalses y lagunas.
- En zonas de protección tales como reservas, parques naturales, etc.
- En caso se cuente con una red de estaciones hidrométricas en la cuenca materia de evaluación, se recomienda que el punto de monitoreo de calidad de agua se ubique cerca a dicha estación hidrométrica para que se pueda contar con la medición simultánea del caudal.

El lugar establecido para la toma de la muestra de agua debe ser de acceso seguro, evitando caminos empinados, rocosos, vegetación densa y fangos.

Se debe precisar que el muestreo debe iniciarse desde los puntos ubicados en la parte alta de la cuenca o intercuenca.

6.5.2. Lagos, lagunas, embalses

En recursos hídricos lénticos, el mapa deberá considerar la integración de la siguiente información en mapas cartográficos: desembocadura de ríos, principales centros poblados y zonas urbanas, vertimientos autorizados de aguas residuales tratadas, fuentes contaminantes puntuales y difusas, pasivos mineros, hidrocarburíferos, agrícolas, actividades productivas e industriales, instalaciones acuáticas, zonas acuícolas, zonas recreativas (balneabilidad), áreas naturales protegidas, batimetría, entre otras. El establecimiento de la red de puntos de monitoreo, debe considerar los siguientes criterios:

- Los puntos de monitoreo deberán ser ubicados donde se desarrollen actividades específicas (zona de pesca, recreación, acuicultura, etc.) o en zonas de importancia particular, como puntos



- de toma de agua para uso poblacional, zonas de desove o crianza de peces, zonas de ingresos de afluentes, zonas de descarga, zonas de floraciones de algas u otras características atípicas.
- El número de puntos de monitoreo debe ser definido en función del tamaño de la zona de interés.
- En zonas sin influencia antropogénica que servirá como punto de referencia o “blanco”.
- Para recursos hídricos con profundidades mayores a 6 metros, considerar la toma de muestras en superficie, termoclina y a 1 metro del fondo. La profundidad de la termoclina se calcula midiendo la temperatura en la columna de agua y determinando la zona de mayor variación. La medición de la temperatura se realiza con ecosondas de profundidad.

6.5.3. Mar

Para la ubicación de los puntos de monitoreo en la zona marina, se debe integrar en un mapa cartográfico la siguiente información: delimitación del cuerpo de agua marino-costero, desembocadura de ríos, principales centros poblados y zonas urbanas, vertimientos autorizados de aguas residuales tratadas, fuentes contaminantes puntuales y difusas, pasivos mineros, hidrocarbúricos, agrícolas, actividades productivas e industriales, instalaciones acuáticas, zonas acuícolas, zonas recreativas (balneabilidad), áreas naturales protegidas, batimetría, entre otras. El establecimiento de la red de puntos de monitoreo debe considerar los siguientes criterios:

- Los puntos de monitoreo deberán ser ubicados donde se desarrollen actividades específicas (zonas de pesca, áreas de concesión para la maricultura y bancos naturales de moluscos bivalvos, desove o crianza de peces, recreación, balnearios, acuicultura, etc.).
- En zonas de importancia particular como puntos de toma de agua para uso poblacional, desalinización, zonas de descarga de ríos, zonas de floraciones de algas u otras características atípicas.
- El número de puntos de monitoreo debe ser definido en función del tamaño de la zona de interés.
- En zonas sin influencia antropogénica que servirá como punto de referencia o “blanco”.
- Se debe considerar la toma de muestras en superficie, termoclina y a un metro del fondo. La profundidad de la termoclina se calcula midiendo la temperatura en la columna de agua y determinando la zona de mayor variación. La medición de la temperatura se realiza con ecosondas de profundidad.

6.5.4. Codificación del punto de muestreo

El punto de muestreo debe ser identificado y reconocido claramente, de manera que permita su ubicación exacta en muestreos futuros. En la determinación de la ubicación se utilizará el Sistema de Posicionamiento Global (GPS); las coordenadas del punto de monitoreo deberán ser registradas en sistema UTM para puntos en cuerpos de agua continental y en sistema geográfico para puntos de monitoreo en el mar, ambos en estándar geodésico WGS84.

Asimismo, deberán registrarse puntos de referencia en la proximidad del punto de monitoreo, tales como puentes, kilometraje vial, localidad u otro elemento que permita la ubicación rápida en campo.

En el caso de puntos de muestreo en cuerpos de agua lénticos o marino costeros, es útil indicar por lo menos dos puntos de referencia en la costa que permitan la identificación del punto en el campo.

Toda la información relativa al punto de monitoreo será registrada en el formato del anexo IV: *Formato de identificación del punto de monitoreo.*



Todos los puntos de muestreo establecidos por la Autoridad Nacional del Agua en el marco de las actividades de Monitoreo de la calidad de los recursos hídricos superficiales deberán poseer un código que será determinado según el siguiente detalle.

El código de cada punto de muestreo ubicado en cuerpos naturales de agua continental estará conformado por los siguientes elementos:

[Sigla del tipo de cuerpo de agua] [Sigla del nombre del cuerpo de agua] [Numeración continua]

- Sigla del tipo del cuerpo de agua

R	→	Río
Q	→	Quebrada
C	→	Cocha
F	→	Manantial
L	→	Laguna natural o artificial, lago
E	→	Embalse o represa
H	→	Humedal, bofedal
M	→	Mar
B	→	Bahía
G	→	Estuario, manglar o marisma

- Sigla del nombre del cuerpo natural de agua: compuesta por las cuatro (04) letras iniciales del nombre del cuerpo de agua. Para nombres compuestos se utiliza la primera letra de la primera palabra y las primeras tres (03) letras de la segunda palabra; por ejemplo Santa Bárbara: SBAr.
- Numeración continua: los números se asignan en orden creciente y se inicia en la parte más alta de la cuenca (cabecera o naciente) con el número 1 y se aumenta la numeración hasta su desembocadura del río al mar.

Como ejemplo: si a una red de monitoreo está constituida por 21 puntos y se desea agregarle un punto adicional, el nuevo punto de monitoreo va a recibir el número siguiente al último punto de monitoreo asignado, es decir, será el punto 22. Si se elimina un punto de monitoreo de una red, el número de este punto no deberá ser "reciclado" o "reasignado" para un nuevo punto de monitoreo.

Gráfico 2. Cuenca del río Moche, mostrando la red de puntos de monitoreo.



Fuente ANA: I.T. N° 041-2014-ANA-DGCRH/GOCRH

6.6. Frecuencia de monitoreo

La frecuencia de monitoreo se establece para medir los cambios sustanciales en la calidad del recurso hídrico que ocurren en determinados periodos, los cuales pueden estar influenciados por:

- Estacionalidad de la cuenca (épocas de avenida, transición y de estiaje)
- Variabilidad de las corrientes marinas
- La variabilidad del proceso productivo de las actividades industriales
- La estacionalidad de la actividad de pesca industrial
- La ocurrencia de eventos extraordinarios (huaycos, accidentes, derrame de sustancias peligrosas, floración de algas, etc.)
- Ocurrencia de enfermedades endémicas y/o epidemias

6.7. Parámetros recomendados en el monitoreo de la calidad de los recursos hídricos superficiales

En el cuadro 2, se presentan los parámetros mínimos a considerar de acuerdo con la categoría del recurso hídrico asignada por la ANA a los Estándares Nacionales de Calidad Ambiental para Agua, aprobados por el MINAM (D.S. N.º 015-2015-MINAM).

Cuadro 2. Parámetros mínimos recomendados para el monitoreo de la calidad de los recursos hídricos superficiales.

Parámetros	Categoría 1	Categoría 2	Categoría 3	Categoría 4 Ríos, lagunas y lagos	Categoría 4 Ecosistemas marino-costeros
Parámetros de campo	pH, T, Cond, OD	pH, T, OD	pH, T, Cond, OD	pH, T, Cond, OD	pH, T, OD
Parámetros químico-físicos	DBO ₅ , AyG, N-NO ₃ , N-NH ₃ , P, metales (Al, As, B, Ba, Cd, Cr, Cu, Hg, Mn, Ni, Pb, Zn)	DBO ₅ , AyG, SST, N-NO ₃ , P, sulfuros, metales (As, B, Ba, Cd, Cu, Cr ⁺⁶ , Hg, Ni, Pb, Zn)	DBO ₅ , AyG, N-NO ₃ , sulfatos, metales (Al, As, B, Ba, Cd, Cu, Cr, Fe, Hg, Mn, Ni, Pb, Zn)	DBO ₅ , AyG, SST, N _{tot} , N-NO ₃ , N-NH ₃ , P, metales (As, Ba, Cd, Cu, Cr ⁺⁶ , Hg, Ni, Pb, Zn), sulfuros	DBO ₅ , AyG, N-NO ₃ , N-NH ₃ , P, metales (As, Cd, Cu, Cr ⁺⁶ , Hg, Ni, Pb, Zn)
Parámetros microbiológicos	Coliformes termotolerantes, <i>Escherichia coli</i> , Organismo de vida libre	Coliformes termotolerantes,	Coliformes termotolerantes, <i>Escherichia coli</i> , Huevos y larvas de helmintos,	Coliformes termo tolerantes	

Elaboración propia

Lo anterior no exime la posibilidad de adicionar parámetros de evaluación en el monitoreo de la calidad de los recursos hídricos superficiales según el objetivo propuesto, además podrá considerar los siguientes factores:

- Tipología de las fuentes de contaminación: extractivas, productivas, poblacionales, agrícolas, ganaderas
- Materiales y sustancias químicas usadas en las actividades específicas
- Productos de reacción o degradación de las materias primas
- Naturaleza geológica de la cuenca hidrográfica
- Anormalidades biológicas o químicas
- Clasificación de los recursos hídricos



6.8. Preparación de materiales, equipos e indumentaria de protección

Para ejecutar un monitoreo de manera efectiva, se deberán preparar con anticipación los materiales de trabajo, soluciones estándar de pH, conductividad, formatos (fichas de registro de campo y cadenas de custodia) de acuerdo con la necesidad u objetivo del monitoreo. Asimismo, se deberá contar con todos los materiales y equipos de muestreo operativos y debidamente calibrados descritos en el cuadro 2.

Cuadro 3. Materiales y equipos necesarios para el monitoreo de la calidad de los recursos hídricos superficiales.

Medios de transporte	Vehículo para transporte terrestre (camioneta) y acuático (embarcación, zodiac, lancha) ¹
Materiales	Cooler grandes y pequeños, frascos de plásticos y vidrio ² , baldes de plástico transparente de primer uso y limpios (4-20 litros de volumen), guantes descartables ³ , mascarillas ³ , pizetas, refrigerantes
Equipos	GPS, correntómetro, multiparámetro ⁴ , cámara fotográfica, botellas hidrográficas, brazo muestreador
Soluciones y reactivos	Agua destilada, preservantes ² , soluciones estándar (pH, conductividad, etc.)
Formatos	Etiquetas (anexo II), ficha de datos de campo (anexo I), cadena de custodia (anexo III)
Permisos	Recursos hídricos marinos y lacustres: DICAPI Embalses: operador hidráulico Otros permisos en caso se requieran en la zona de intervención
Material cartográfico	Mapa hidrográfico o marino según corresponde
Indumentaria de protección	Zapatos de seguridad, botas de jebe cortas, botas de jebe musleras, vestimenta de seguridad con cinta reflectiva (pantalón, polo o camisa de manga larga, casaca, chaleco), lentes, casco, gorra, ponchos impermeables, arnés, chaleco salvavidas
Otros	Plumones indelebles, lápices, cinta adhesiva, papel secante, libreta de campo, soga, cinta métrica, linterna de mano, pizarra acrílica o tablero

Elaboración propia

Dónde:

- 1: Deben cumplir condiciones de seguridad para el transporte del personal, equipos y materiales establecidos en la ficha de seguridad de la embarcación, este último es obligatorio para el monitoreo de los cuerpos de agua marinos.
- 2: Frascos de primer uso cuyo volumen y características serán determinados por el parámetro a evaluar (anexo VII)
- 3: Los frascos deberán ser únicos por cada punto de monitoreo.
- 4: Se deberá verificar la calibración de los sensores de pH, OD y conductividad dentro de las 24 horas antes del muestreo. El sensor de oxígeno disuelto debe calibrarse entre muestreo y muestreo si existe una diferencia significativa en altitud.

6.9. Seguridad en el trabajo de campo

El amplio rango de condiciones encontradas en los muestreos de cuerpos de agua puede someter al personal de campo a una variedad de riesgos para la seguridad y la salud. Con la finalidad de prevenir daños personales y de los materiales y/o equipos durante el desarrollo del monitoreo, se deberán tomar en cuenta las siguientes consideraciones:

- El personal que desarrolla el trabajo de campo (monitoreo) debe contar con la indumentaria y el equipo de protección personal (EPP) necesario para la ejecución de la actividad.



- La ubicación del punto de monitoreo deberá ser seleccionado de tal modo que esté garantizado el acceso y la toma de muestra de agua en condiciones seguras.
- Evitar el ingreso a ríos caudalosos y/o profundos para la toma de muestras. Se recomienda coleccionar las muestras con ayuda de un brazo telescópico o con un recipiente sujetado de una soguilla, pero que conserve las medidas de seguridad. La persona que toma la muestra debe ser asegurada con arnés y una soga anclada a una estructura sólida.
- En cuerpos de aguas navegables y marino-costeros, se deben utilizar chalecos salvavidas.
- En caso de presentarse lluvias torrenciales y permanentes, se debe paralizar el monitoreo por la seguridad del personal y la protección de los materiales y/o equipos.
- El personal de campo deberá contar con seguro complementario de trabajo de riesgo (SCTR).
- Se debe contar en todo momento con un botiquín de primeros auxilios, linterna, radio de comunicación, entre otros.

6.10. Reconocimiento del entorno

En el lugar de muestreo se deberá realizar el reconocimiento del entorno e indicar en el ítem Observaciones de la ficha de campo (anexo I) las características atípicas tales como coloración anormal del agua, abundancia de algas o vegetación acuática, presencia de residuos, actividades humanas, presencia de animales y otros factores que modifiquen las características naturales del cuerpo de agua.

6.11. Rotulado y etiquetado

Los recipientes se deben rotular con etiquetas autoadhesivas. La etiqueta de cada muestra de agua como mínimo debe contener los siguientes datos (anexo II):

- Nombre del solicitante
- Código del punto de muestreo
- Tipo de cuerpo de agua (agua continental o marina)
- Fecha y hora de muestreo
- Nombre del responsable de la toma de muestra
- Tipo de análisis requerido
- Preservación y tipo de reactivo (si lo requiere)

Se recomienda cubrir la etiqueta con cinta transparente a fin de protegerla de la humedad. El etiquetado deberá ser realizado antes de la toma de muestras.

6.12. Medición de las condiciones hidrográficas en aguas continentales y marino-costeras

6.12.1. Condiciones hidrográficas y dinámicas en aguas continentales

Medición del caudal

Los caudales de los ríos o quebradas pueden ser estimados utilizando un medidor de velocidad (correntómetro) para determinar la velocidad superficial del agua y luego mediante la medición del área transversal del curso de agua.

La dificultad para medir el flujo de agua radica principalmente en la medición del área transversal debido a la poca homogeneidad del cauce, presencia de piedras, profundidad y turbulencia. Sin embargo, es posible hacer una aproximación al caudal real a través de las siguientes recomendaciones:



- Buscar el tramo del cuerpo de agua más cercano al punto de monitoreo que presente un cauce lo más homogéneo posible.
- En la medida de lo posible, retirar los materiales u objetos que obstruyan el paso de agua.
- Realizar las lecturas de velocidad en los márgenes izquierdo, derecho y centro del cuerpo de agua y el largo de la línea transversal. Considerar las lecturas a media altura de cada profundidad.
- Tomar las medidas de las alturas respectivas en cada punto de medición de velocidad.
- Realizar la medición del ancho del cuerpo de agua usando una cinta métrica (wincha).

Para la medición de caudales del agua, existen varios métodos, pero los más utilizados son el método del correntómetro y el método del flotador:

a. Método del correntómetro

Este método estima la velocidad del agua por medio de un instrumento llamado correntómetro que mide la velocidad en un punto dado de la masa de agua.

Existen varios tipos de correntómetros, pero los más empleados son los de hélice que hay de varios tamaños; cuanto más grandes sean los caudales o más altas sean las velocidades, mayor debe ser el tamaño del equipo.

Como el correntómetro mide la velocidad en un punto, para obtener la velocidad media de un curso de agua se debe, en ciertos casos, medir la velocidad en dos, tres o más puntos a diversas profundidades a lo largo de una vertical y a partir de la superficie del agua.

Las profundidades a las que se miden las velocidades con el correntómetro están en función de la altura del tirante de agua (d).

Tirante de agua (d)	Profundidad de lectura del correntómetro
cm	cm
<15	d/2
15<d<45	0,6d
>45	0,2 d y 0,8 d o 0,2 d; 0,6 d y 0,8 d

Fuente: R.J. N° 182-2011-ANA

Conocidas las profundidades se calcula el área de la sección transversal, la cual se utilizará para el cálculo del caudal.

$$Q = V \times A$$

Donde:

V: Velocidad determinada con el correntómetro

A: Área de la sección transversal

b. Método del flotador

El método del flotador se utiliza cuando se carece de equipos de medición para este fin. Los caudales de ríos y quebradas pueden ser estimados generando primero una relación caudal-altura para un punto estable a lo largo del curso del agua mediante un aforador en una serie de condiciones de caudal bajo, medio y alto.

Medición de la velocidad: V

- Seleccionar un tramo homogéneo.
- Se estima una longitud apropiada que representará el espacio recorrido por el flotador que oscile entre 30 a 100 m según el caudal y tamaño del recurso.



- Contar con un flotador visible.
- Se inicia la operación lanzando el flotador al inicio del tramo seleccionado.
- Estimación del tiempo utilizado por el flotador en completar el espacio seleccionado.
- Realizar varias mediciones para descartar los valores errados que permitirá obtener un valor constante.
- Unidad de medida más representativa es m/s.

Medición de la sección transversal: A

- Extender una cuerda entre ambas orillas para medir la longitud.
- Medir las profundidades a lo largo del cauce tomando como referencia la cuerda.
- Estimar el área de la sección transversal.

Medición del caudal: $Q = m^3/s$

El cálculo del caudal se realiza al multiplicar el área de la sección transversal (A) por la velocidad obtenida (V).

$$Q = V \times A$$

c. Método volumétrico

Medición del tiempo: T

- Se requiere un recipiente graduado para coleccionar el agua que permitirá determinar el flujo.
- Un cronómetro.
- Se estima el tiempo que demora el llenado de un determinado volumen de agua.

Medición del volumen: V

- Conocer el volumen del recipiente

Medición del caudal: $Q = m^3/s$

- El caudal resulta de dividir el volumen de agua que se recoge en el recipiente entre el tiempo que transcurre en coleccionar dicho volumen.

$$Q = V/T$$

Donde:

- Q: Caudal m^3/s
- V: Volumen en m^3
- T: Tiempo en segundos



6.12.2. Condiciones hidrográficas y dinámicas en aguas marino-costeras

Las masas de agua del océano son dinámicas, dado que se mueven incesantemente con base en movimientos horizontales denominados corrientes. Algunas corrientes son fenómenos pasajeros y afectan solamente un área pequeña en respuesta a las condiciones locales, con frecuencias estacionales. Otras corrientes son permanentes y afectan grandes áreas del océano a nivel mundial.

El movimiento de las corrientes se define por su dirección y velocidad, en nudos (millas náuticas por hora), millas por día o en cm/s.

El origen de los sistemas de corrientes superficiales se encuentra en el viento y, en menor grado, en la diferencia de densidades, consecuencia del flujo de energía desde los trópicos hacia regiones polares y subpolares.

- Para el Perú son relevantes los siguientes sistemas globales de corrientes superficiales marinas:
- Franja ecuatorial, comprendida aproximadamente entre los 10° S y los 20° N de latitud: corriente hacia el Este, muy clara en el Pacífico.
 - Latitudes bajas y medias: predominio de las corrientes de sentido ciclónico.

Además de los movimientos horizontales de las masas de agua, o corrientes, los vientos causan movimientos verticales de las aguas superficiales que pueden ser ascendentes (ascensión) también conocidos como de urgencias o descendentes (sumersión) denominados también hundimiento. La ascensión o la sumersión del agua en las costas son frecuentes en las zonas costeras cuando el movimiento del agua inducido por el viento se dirige hacia el mar, fluye agua profunda a la superficie de la costa reemplazando las aguas superficiales que el viento ha empujado hacia el mar. Por otro lado, se producen movimientos de sumersión de las aguas costeras cuando los movimientos del agua inducidos por el viento son direccionados hacia la costa.

El conocimiento de las condiciones hidrográficas y dinámicas de un cuerpo de agua marino-costero facilita la interpretación de datos anómalos de la calidad del agua registrados en las actividades de monitoreo y vigilancia, dado que permite delimitar áreas acuáticas o costeras de potencial origen de la contaminación.

Asimismo, en la evaluación previa del impacto de un vertimiento, las corrientes marinas son un factor determinante de la dilución de aguas residuales tratadas con el agua natural y su conocimiento permite un diseño más eficiente de los dispositivos de descarga que la suposición de corriente nula.

En ese sentido, para determinar las condiciones hidrográficas y dinámicas en aguas marino-costeras se podrá utilizar como referencia información o investigaciones realizadas por instituciones especializadas, como IMARPE, la Marina de Guerra del Perú y/o otras entidades. En caso de no contar con información oceanográfica de la zona a evaluar, se podrán aplicar procedimientos alternativos tales como los métodos euleriano y el lagrangiano descritos a continuación:

a. Método euleriano

Para este método se monitorea el flujo en un punto específico. La ventaja sobresaliente es que se puede instalar un aparato auto registrador por un largo periodo. El método euleriano es utilizado particularmente para determinar la corriente marina que puede aplicarse para el diseño de infraestructura marina como los emisores submarinos, ya que permiten obtener series continuas de datos de corrientes en un punto específico y en periodos de varios días o semanas, con los cuales se podrá estimar el promedio (media armónica) de la velocidad de corriente requerido para el diseño de la infraestructura y la determinación de la dilución inicial brindada por el emisor submarino.

Entre los instrumentos que emplean el método euleriano son los ADCP (Acoustic Doppler Current Profiler), los cuales emiten impulsos acústicos a la columna de agua y registran su eco reflejado por las partículas de agua. El efecto acústico "Doppler" hace posible medir la velocidad de la corriente y su dirección de forma muy exacta y en diferentes profundidades simultáneamente.

b. Método lagrangiano

En el método de Lagrange se emplean flotadores a la deriva que permiten obtener la dirección y velocidad representativas para una franja equivalente (igual) a la longitud recorrida por ellos. La posición de los flotadores es localizada mediante posicionamiento satelital en intervalos de tiempo



lo suficientemente cortos para descubrir su trayectoria y velocidades. Los flotadores son lanzados al mar dentro del área de estudio y recorrerán una trayectoria dirigida por la corriente superficial predominante en el lugar. Los datos obtenidos son transferidos a una hoja de ploteo o un sistema de información geográfica donde se calcula la dirección y la velocidad de los flotadores en forma gráfica.

El método lagrangiano es utilizado particularmente para determinar el movimiento del agua de mar desde un punto específico hasta áreas de interés, como por ejemplo en estudios para la ubicación óptima de un emisor submarino de aguas residuales domésticas, ya que permite conocer las probables trayectorias de las aguas residuales desde el vertimiento hasta zonas sensibles a la contaminación, como áreas de acuicultura o de actividades recreativas, y estimar las probables densidades de coliformes en estas zonas considerando el decaimiento natural de los patógenos en el mar. Otra aplicación es el estudio de la causalidad entre la contaminación del recurso hídrico en una zona específica y una fuente de contaminación, dado que el método permite identificar las trayectorias de contaminantes vertidos al mar. Asimismo, el método podrá aplicarse para determinar el punto óptimo para la toma de muestra en el monitoreo del impacto de un vertimiento de aguas residuales.

Como flotadores se pueden emplear objetos tan sencillos como botellas o cubetas parcialmente llenas de agua, a las cuales se les coloca un GPS o se sigue visualmente determinando su posición geográfica manualmente, con el fin de poder obtener la trayectoria de la corriente en un intervalo de tiempo. Sin embargo, este tipo de objetos es afectado por el viento y el oleaje, lo cual influye en el vector resultante de dirección. Por ello, es recomendable emplear flotadores en forma de cruceta o derivadores pasivos.

- Los paneles de los flotadores en forma de cruceta quedan situados por debajo de la superficie del agua, lo que disminuye el arrastre por viento y aumenta el arrastre debido a las corrientes marinas.
- Los derivadores pasivos se constituyen en un elemento flotante y un elemento sumergido a una determinada profundidad, dentro de esta categoría se ubican el paracaídas o flotador con vela de arrastre. El elemento derivador es sumergido a la profundidad deseada y conectado por medio de un cable a una boya en la superficie. Monitoreando la trayectoria de la boya se obtiene la trayectoria lagrangiana del fluido en la profundidad del elemento derivado.

Actualmente, existen varios modelos de derivadores, algunos manejados de manera comercial, que además de contar con sistema GPS, están integrados con otros sensores tales como CTD (conductividad, temperatura y profundidad) o de salinidad.

6.13. Georreferenciación del punto de monitoreo

Una vez ubicados en el sitio de muestreo, se deberá identificar el punto de monitoreo utilizando la información registrada en la *Ficha de identificación del punto de monitoreo* (véase el anexo IV). Para una identificación inequívoca del punto de monitoreo, deberán confirmarse las coordenadas utilizando un equipo de GPS.

6.14. Medición de los parámetros de campo

Los parámetros para medir en campo son pH, conductividad, temperatura, oxígeno disuelto, entre otros. Para la medición de parámetros en campo se recomienda lo siguiente:



- En el caso de ríos accesibles y de bajo caudal, se recomienda tomar los parámetros de campo directamente en el cuerpo de agua, caso contrario utilizar un balde limpio y transparente.
- Medir los parámetros oxígeno disuelto, pH, conductividad eléctrica y temperatura (como mínimo), la lectura de los valores deberá ser realizada de forma inmediata, luego de tomada la muestra de agua.
- Si se producen variaciones significativas de medidas entre dos muestras, es necesario calibrar el equipo.
- Las mediciones deberán registrarse en la *Ficha de registro de datos de campo* (véase el anexo I).
- Se deberán limpiar los equipos de muestreo inmediatamente después de su uso y, adicionalmente, entre muestreo y muestreo, a fin de evitar posibles contaminaciones y deterioro. Para la limpieza exterior de los equipos de muestreo es recomendable lavarlos con suficiente agua destilada/desionizada, sin causar daños internos que puedan alterar las características de los diferentes componentes. Es importante llevar a campo las herramientas necesarias y apropiadas para efectuar la limpieza de los equipos que lo requieran.

6.15. Procedimiento para la toma de muestras

Antes de iniciar el muestreo, todo el personal que manipula los equipos de toma de muestra, los recipientes y frascos o los reactivos de preservación, deben colocarse guantes descartables, mascarilla y gafas protectoras.

a. Toma de muestras en ríos o quebradas con bajo caudal

Es aplicable para ríos de bajo caudal o de poca profundidad, donde exista fácil acceso de ingreso al río. Se deberá evitar la contaminación de las muestras por disturbar los sedimentos del fondo o de la orilla del cauce.

Procedimiento:

- (a.1). El personal responsable deberá colocarse las botas de jebe y los guantes descartables antes del inicio de la toma de muestras de agua.
- (a.2). Ubicarse en un punto medio de la corriente principal, donde la corriente sea homogénea, evitando aguas estancadas y poco profundas.
- (a.3). Medir los parámetros de campo directamente en el río o tomando un volumen adecuado de agua en un balde limpio y evitar hacer remoción del sedimento. Seguir los procedimientos indicados en el ítem 6.14 y registrar las mediciones en la *Ficha de registro de datos de campo* (anexo I).
- (a.4). Coger un recipiente, retirar la tapa y contratapa sin tocar la superficie interna del frasco.
- (a.5). Antes de coleccionar las muestras, los frascos se deben enjuagar como mínimo dos veces, a excepción de los frascos para el análisis de los parámetros orgánicos o microbiológicos.
- (a.6). Coger la botella por debajo del cuello, sumergirla en dirección opuesta al flujo de agua.
- (a.7). Para los parámetros orgánicos (aceites y grasas, hidrocarburos de petróleo, etc.) la toma de muestras se realiza en la superficie del río.
- (a.8). Considerar un espacio de alrededor de 1 % aproximadamente de la capacidad del envase para aquellos parámetros que requieran preservación.
- (a.9). Para muestras microbiológicas dejar un espacio del 10 % del volumen del recipiente para asegurar un adecuado suministro de oxígeno para las bacterias.
- (a.10). Para el parámetro demanda bioquímica de oxígeno (DBO₅), el frasco debe llenarse lentamente en su totalidad para evitar la formación de burbujas.
- (a.11). Evitar coleccionar suciedad, películas de la superficie o sedimentos del fondo.



b. Toma de muestras en ríos o lagos desde la orilla

Este procedimiento se realiza cuando la corriente del río es caudaloso o profundo y en el muestreo de lagos desde la orilla, utilizando un brazo muestreador.

Procedimiento:

- (b.1). El personal responsable deberá colocarse las botas de jebe y los guantes descartables antes del inicio de la toma de muestras de agua.
- (b.2). Ubicarse en un punto donde exista fácil acceso, donde la corriente sea homogénea y poco turbulenta.
- (b.3). Antes del inicio de la toma de muestras enjuagar el balde con agua del punto de muestreo como mínimo dos veces, luego tomar una muestra de agua para medir los parámetros de campo de acuerdo al ítem a.3 y registrar las mediciones en la Ficha de registro de datos de campo (anexo I).
- (b.4). Para la toma de muestras colocar un frasco en el brazo muestreador, asegurarlo y retirar la tapa y contratapa sin tocar la superficie interna del frasco.
- (b.5). Extender el brazo muestreador y sumergir la botella en sentido contrario a la corriente, hasta que esté parcialmente llena y proceder a su enjuague (mínimo dos veces), a excepción de los frascos para el análisis de los parámetros orgánicos o microbiológicos.
- (b.6). Sumergir el recipiente a una profundidad aproximada de 20 a 30 cm desde la superficie en dirección opuesta al flujo del río.
- (b.7). Repetir los procedimientos (a.7) hasta (a.12) del ítem anterior.

c. Toma de muestras en el mar a orillas de playas

Las muestras se tomarán de acuerdo con el siguiente procedimiento:

- (c.1). En playas donde el oleaje es tranquilo, el personal responsable del muestreo provisto previamente de guantes descartables deberá ingresar a la playa a una profundidad aproximada de 1 metro o hasta que el agua bordee la cintura del muestreador. Si la pendiente del fondo es pronunciada, el muestreador deberá tomar la muestra en la orilla, donde la profundidad del agua se encuentre entre el tobillo y la rodilla.
- (c.2). Se debe evitar tomar muestras en zonas de rompientes de olas.
- (c.3). Tomar un volumen de muestra de agua en un balde para medir los parámetros de campo de acuerdo con el ítem a.3 y registrar las mediciones en la Ficha de registro de datos de campo (anexo I).
- (c.5). Proceder al enjuague de los frascos, retirando la tapa y contratapa sin tocar la superficie interna. Enjuagar el frasco como mínimo dos veces.
- (c.6). Tomar el recipiente por debajo del cuello, sumergirla a una profundidad de 20 a 30 cm bajo el agua orientando la boca del frasco en contracorriente del flujo entrante. Evitar coleccionar suciedad u otras películas de la superficie.
- (c.7). Llenar el recipiente con la metodología descrita en los procedimientos (a.6) hasta (a.12), procurando que contenga un mínimo de arena.

d. Toma de muestras desde puentes

Este procedimiento es aplicable para ríos caudalosos que tienen acceso de puentes, para ellos se debe emplear un balde transparente de 4 a 20 litros, según corresponde, y una cuerda de nylon.

Procedimiento:

- (d.1). Ubicarse en el centro del puente.



- (d.2). Amarrar y asegurar el balde con la cuerda de nylon.
 - (d.3). Bajar el balde y llenarlo, evitando la remoción de sedimentos del fondo del cauce. Al momento de subir el balde, se debe evitar raspar estructuras del puente con la cuerda para no contaminar las muestras.
 - (d.5). Enjuagar el balde y lavar los últimos metros de la cuerda de nylon.
 - (d.6). Tomar una volumen de muestra de agua en un balde para medir los parámetros de campo de acuerdo con el ítem a.3 y registrar las mediciones en la Ficha de registro de datos de campo (anexo I).
 - (d.7). Tomar otra muestra de agua con el balde para el lavado de los frascos dos veces y lavar la cuerda.
 - (d.9). Llenar cada recipiente con la metodología descrita en los procedimientos (a.6) hasta (a.12).
- e. Toma de muestras usando embarcación

Para el muestreo en cuerpos de agua navegables (ríos, lagos, mar) se debe considerar lo siguiente:

Procedimiento:

- (e.1). Se debe obtener previamente a la partida un pronóstico del tiempo fiable; si las condiciones son malas, es conveniente posponer la campaña.
- (e.2). Si la estación ubicada no es muy profunda, anclar el bote (o atarlo a una boya). Si el cuerpo de agua es muy profundo, regular la ubicación con el motor o con los remos de la embarcación. La embarcación deberá orientarse hacia la proa contra la corriente para realizar las mediciones de campo y la toma la muestra.
- (e.3). Tomar un volumen de muestra de agua en un balde para medir los parámetros de campo de acuerdo con el ítem a.3 y registrar las mediciones en la Ficha de registro de datos de campo (anexo I).
- (e.4). Colocar la botella en el brazo muestreador, asegurarla y retirar la tapa y contratapa sin tocar la superficie interna.
- (e.5). Extender el brazo muestreador y enjuagar el recipiente como mínimo dos veces. Para la toma de muestras sumergir el recipiente a una profundidad aproximada de 20 o 30 cm desde la superficie en dirección opuesta al flujo de la corriente.
- (e.6). Llenar el recipiente con la metodología descrita en los procedimientos (a.7) hasta (a.12).

f. Toma de muestras a diferentes profundidades utilizando la botella hidrográfica

La botella hidrográfica tipo Niskin, Van Dorn o similar es un dispositivo que permite la toma de muestras a cualquier profundidad. Cuenta con válvulas o tapas que se cierran herméticamente a través de un mensajero. Asimismo, proporciona una válvula de drenaje para la obtención de la muestra almacenada.

Procedimiento:

- (f.1). Marcar la cuerda de nylon en cada metro y colocar un lastre por debajo de la botella hidrográfica para permitir el hundimiento de la misma y otro lastre en el extremo opuesto de la cuerda.
- (f.2). Acondicionar la botella hidrográfica abriendo ambos extremos de la botella y asegurarlos para que no se cierren.
- (f.3). Enjuagar como mínimo dos veces la botella con agua del mismo punto.
- (f.4). Bajar la botella a la profundidad requerida de acuerdo con los objetivos del monitoreo. Esperar por lo menos un minuto para su estabilización y enviar el dispositivo mensajero que cerrará de manera instantánea ambos extremos de la botella hidrográfica y proceder a subirla.



(f.5). Cuando la botella llegue a la embarcación vaciar el contenido en un balde limpio y enjuagado y medir los parámetros de campo de acuerdo con el ítem a.3 y registrar las mediciones en la Ficha de registro de datos de campo (anexo I).

(f.7). Repetir los pasos (f.2) al (f.5) para la toma de muestras.

g. Toma de muestras a diferentes profundidades utilizando manguera

Se prepara con tramos de manguera de PVC de jardinería de 1.5 a 3 cm de diámetro y un largo deseado (1-5 m), unidos con válvulas de acoplamiento y llaves o grifos. El largo total de la manguera no debería superar los 15 o 20 m. Es preciso colocar un lastre cerca de la boca inferior del sistema, cuidando que no obstruya la libre circulación de agua por la manguera y asegurarse de que se sumerja en el agua lentamente en posición vertical.

De lo contrario, los tramos de manguera muestreados no coincidirán con la profundidad esperada. El tramo superior de la manguera tendrá un largo igual al intervalo superior de la columna de agua muestreado, más la distancia comprendida entre la superficie del mar, lago y la cubierta del barco. Se hará una marca en la parte de la manguera que debe coincidir con la superficie del agua al descenderla. Cuando se ha dejado bajar verticalmente la manguera hasta llegar a la marca de superficie, se cierra el grifo superior y se sube toda la manguera a bordo.

Procedimiento:

(g.1). El personal responsable deberá colocarse los guantes descartables antes del inicio de la toma de muestras de agua.

(g.2). La manguera se desciende con cuidado con todos los grifos abiertos para permitir el libre flujo de la columna de agua.

(g.3). Cuando la marca del tramo superior de la manguera alcanza la superficie del agua, se cierra el grifo superior, lo cual hará que el agua quede retenida por la fuerza hidrostática ejercida por las paredes de la manguera.

(g.4). Se recupera la manguera con cuidado y una vez en la cubierta de la embarcación:

- Se vacía el contenido de la manguera en un recipiente tras abrir el grifo superior (obtención de una única muestra de la columna de agua)
- O se cierra cada grifo a medida que van llegando a cubierta y se desacoplan los distintos tramos de manguera, los cuales se vaciarán en recipientes separados debidamente marcados. En este caso obtendremos varias muestras integradas correspondientes a distintos intervalos (por ej. a 0-5 m, 5-10 m, 10-15 m) de profundidad de la columna de agua.

(g.5). Los recipientes deben ser lo suficientemente amplios como para permitir la mezcla de la muestra antes de tomar submuestras para distintos fines. Una vez vaciado el contenido (o contenidos) de la manguera (o los tramos de manguera) en los respectivos recipientes, se toma una alícuota en los recipientes o frascos de los parámetros requeridos.

(g.6). Llenar los recipientes con la metodología descrita en los procedimientos (a.8) hasta (a.12).

6.16. Preservación, llenado de la cadena de custodia, almacenamiento, conservación y transporte de las muestras

a. Preservación

Una vez tomada la muestra de agua, se procede inmediatamente a adicionarle el preservante para los parámetros requeridos de acuerdo con lo indicado en el anexo VII (*Conservación y preservación*)



de muestra de agua en función del parámetro evaluado). Una vez preservada la muestra, homogenizar y cerrar herméticamente el recipiente. Se deberán considerar las medidas de seguridad en la manipulación de reactivos utilizados (por ejemplo, ácidos, álcalis, formaldehído) teniendo en cuenta las normas de seguridad y protección personal para sustancias químicas siguiendo las recomendaciones de los fabricantes estipuladas en las hojas de seguridad (MSDS).

Los reactivos deben manipularse adecuadamente para evitar el contacto con los ojos, labios y la piel (manos), y de esa manera provocar la corrosión. Asimismo, deben tomarse precauciones para evitar la inhalación de gases tóxicos y la ingestión de materiales tóxicos a través de la nariz, la boca y la piel. Por lo cual, es esencial el uso de mascarillas, gafas de seguridad y guantes descartables resistentes a los reactivos; se recomiendan los guantes delgados de nitrilo o vinilo de color verde o celeste.

Las tapas de goma o neopreno o tapas de rosca con empaque son adecuados, siempre que los reactivos no reaccionen con estos materiales.

Durante el trabajo de campo, los reactivos se deben almacenar de forma separada de los recipientes para muestras y otros equipos en un *cooler* pequeño, limpio y seguro para impedir la contaminación cruzada.

b. Llenado de la cadena de custodia

Para el llenado de la cadena de custodia, como mínimo se deben considerar los siguientes datos:

- Nombre de la institución que realiza el monitoreo
- Nombre de la persona, correo, número telefónico del responsable de la toma de muestras
- Nombre del proyecto y/o del monitoreo
- Código de la muestra, clasificación del agua (agua de río, laguna, mar, etc.)
- Fecha y hora del muestreo
- Número y tipo de envases por punto de muestreo
- Preservación de la muestra
- Lista de parámetros de los análisis de cada punto de muestreo
- Firma de la persona responsable del monitoreo
- Observaciones en campo, como condiciones climáticas particulares, anomalías organolépticas del agua, actividades o condiciones insólitas en el lugar de monitoreo

Para su ingreso al laboratorio de análisis, las muestras deberán ir acompañadas de la *Cadena de custodia* debidamente llenada (se la debe colocar en un sobre plastificado a fin de evitar que se deteriore) y se remite dentro del *cooler* que contiene las muestras.

c. Almacenamiento, conservación y transporte de las muestras

Los frascos deben almacenarse dentro de cajas térmicas (*coolers*) de forma vertical para que no ocurran derrames ni se expongan a la luz del sol. Los recipientes de vidrio deben ser embalados con la debida precaución para evitar roturas y derrames durante el transporte (por ejemplo con bolsas poliburbujas o similares).

Para su conservación, las muestras recolectadas deberán acondicionarse en cajas térmicas (*coolers*) bajo un adecuado sistema de enfriamiento (5 ± 3 °C), refrigerante (*ice pack*, hielo o similar) o un refrigerador móvil. En el caso de utilizar hielo, colocarlo en bolsas herméticas. Las cajas térmicas (*coolers*) deberán mantenerse a la sombra para permitir una mayor conservación de la temperatura.



Las muestras deben ser transportadas inmediatamente al laboratorio cumpliendo los tiempos de almacenamiento máximo de cada parámetro de acuerdo con el cuadro del anexo VII (*Conservación y preservación de muestra de agua en función del parámetro evaluado*); para el transporte de las muestras se debe sellar la caja térmica (*cooler*) de forma que asegure la integridad de las muestras.

Para el envío y traslado de las muestras al laboratorio existen diversos medios (aéreo, terrestre, fluvial); el personal responsable deberá utilizar el medio de comunicación que pueda garantizar las condiciones de tiempo de almacenamiento máximo de cada parámetro.

6.17. Aseguramiento de la calidad del muestreo

Los controles de calidad del proceso de muestreo son el único medio para identificar errores en el proceso de monitoreo; por lo tanto, deben formar parte de cada monitoreo de la calidad del agua y tener sus criterios de aceptación definidos. La utilización de estos controles debe ser incluida en el plan de monitoreo considerando todos los analitos de interés (elementos, compuestos, iones).

Para realizar el control de calidad aplicado al muestreo, se tienen los siguientes blancos y duplicados de acuerdo con las determinaciones analíticas.

Cuadro 4. Controles de calidad requeridos en el proceso de muestreo

Tipo de control	Contaminación evaluada
Blanco de campo	Contaminación en alguna parte del monitoreo
Blanco de viaje	Contaminación durante el transporte
Blanco de frascos	Contaminación en los frascos
Blanco de equipos	Contaminación cruzada por lavado deficiente de los equipos de recolección
Duplicado de campo	Precisión y repetitividad de los procedimientos de recolección
Matrices adicionadas	Estimación del error total sistemático del procedimiento de muestreo, particularmente debido a la inestabilidad de la muestra

Elaboración propia

Blancos

Son controles para evaluar la presencia de fuentes de contaminación en partes específicas de los procedimientos de colecta. En este tipo de controles se comprueba la contaminación de los frascos, filtros o cualquier otro equipo utilizado en la toma, manipulación o transporte de la muestra.

En el laboratorio se preparan cinco frascos como blancos (A, B, C, D y E) con agua desionizada:

- El frasco A es almacenado en el laboratorio, los otros frascos van a campo.
- El frasco B (blanco de viaje) permanece en la caja de transporte durante todo el monitoreo.
- El frasco C (blanco de campo) se abre en campo y el agua destilada que contiene es manipulada de igual forma que las muestras de agua natural (trasvase al recipiente utilizado para la toma de muestra, trasvase a los frascos utilizados para el transporte de las muestras, filtración de la muestra, adición de los preservantes u otro). Al final los frascos que contienen la alícuota C son cerrados, almacenados en la caja de transporte junto con el frasco B y enviado al laboratorio con las demás muestras recolectadas.
- El frasco D (blanco de frascos) se abre en campo y el agua destilada es envasada en los frascos utilizados para el transporte de las muestras, los cuales son enviados al laboratorio con las demás muestras.



- El frasco E (blanco de equipos) se abre y el agua destilada es utilizada para el enjuague de los equipos utilizados para la toma, manipulación o filtración de las muestras. El enjuague es realizado antes de la toma de muestra en los equipos limpios. El agua de lavado es recolectada, almacenada y enviada al laboratorio. Se prepara un blanco para cada equipo utilizado.

6.17.1. Duplicados de campo

Son usados para determinar la precisión o el error aleatorio de los procedimientos de muestreo y análisis a través de la comparación de los resultados de análisis de dos muestras recolectadas de un mismo punto teniendo en cuenta el analito a evaluar, que se lleva al laboratorio como muestra "ciega".

6.17.2. Recomendaciones para el aseguramiento de la calidad del muestreo

Para garantizar el éxito del programa, es necesario que cada componente del esquema del aseguramiento y control de calidad se implemente de manera adecuada, para lo cual el plan de monitoreo debería considerar lo siguiente:

- Asegurarse de que los frascos de muestreos cumplan con los requisitos técnicos mínimos establecidos en el presente protocolo y de acuerdo con la metodología estandarizada de análisis para cada parámetro.
- Aislar, en el mayor grado posible, los recipientes de muestras de las posibles fuentes de contaminación. Mantener los frascos tapados durante todo el monitoreo.
- Evitar la perturbación del sitio de muestreo, por ejemplo por revolver sedimentos.
- Enjuagar cuidadosamente los frascos y recipientes de muestreo.
- Limpiar y secar las cuerdas y brazos telescópicos utilizados para la toma de muestra, entre un punto de monitoreo y otro.
- Evitar introducir en la muestra de agua los dedos, manos o guantes. Asimismo, no tocar los frascos o recipientes en el interior.
- Girar el bote en contra de la corriente y esperar algunos minutos antes de la toma de muestra para que los gases de escape se disipen.
- Examinar si cada muestra colectada contiene partículas grandes como hojas, detritus o algas. Si estos son observados, la muestra debe ser descartada y tomada nuevamente.
- Contar con todos los registros de campo para el monitoreo (cadena de custodia, ficha de datos de campo, etc.), debidamente llenadas con letra clara y legible.
- Mantener los registros de control de los equipos actualizados para asegurar su mantenimiento y calibración.
- Los procedimientos de control de calidad deben proveer un medio para detectar errores de muestreo y posteriormente desestimar datos no válidos o erróneos. Las muestras deberán estar adecuadamente controladas e idóneas para el fin previsto, incluyendo el control de las fuentes de error como: contaminación de muestras, volumen insuficiente, pérdida de analito, inestabilidad de la muestra, mala preservación, recipientes inadecuados, exceso del tiempo máximo, perecibilidad.



6.18. Actividades postmuestreo

Es el paso final de la actividad de monitoreo, que incluye los análisis en el laboratorio, el procesamiento y la revisión de datos para evitar errores en los análisis en la etapa de elaboración de los reportes o informes del trabajo de monitoreo.

Se recomienda que el laboratorio esté acreditado por el Instituto Nacional de Calidad (INACAL) mediante la Norma Técnica Peruana: "Requisitos generales para la competencia de laboratorios de ensayo y calibración" NTP ISO/IEC 17025:2006 o la versión más actualizada en el momento de la solicitud y cuente con la acreditación de los ensayos para la medición de los parámetros ambientales de interés.

Realizar un informe técnico basado en la interpretación de los resultados de los datos de los parámetros de campo y resultados de los análisis de las muestras de agua reportados por el laboratorio.



ANEXO II
ETIQUETA PARA MUESTRA DE AGUA



Solicitante/cliente:				Solicitante/cliente:			
Nombre laboratorio:				Nombre laboratorio:			
Código punto de monitoreo:				Código punto de monitoreo:			
Tipo de cuerpo de agua:				Tipo de cuerpo de agua:			
Fecha de muestreo:		Hora:		Fecha de muestreo:		Hora:	
Muestreado por:				Muestreado por:			
Parámetro requerido:				Parámetro requerido:			
Preservada:	SÍ	NO	Tipo reactivo:	Preservada:	SÍ	NO	Tipo reactivo:
Solicitante/cliente:				Solicitante/cliente:			
Nombre laboratorio:				Nombre laboratorio:			
Código punto de monitoreo:				Código punto de monitoreo:			
Tipo de cuerpo de agua:				Tipo de cuerpo de agua:			
Fecha de muestreo:		Hora:		Fecha de muestreo:		Hora:	
Muestreado por:				Muestreado por:			
Parámetro requerido:				Parámetro requerido:			
Preservada:	SÍ	NO	Tipo reactivo:	Preservada:	SÍ	NO	Tipo reactivo:
Solicitante/cliente:				Solicitante/cliente:			
Nombre laboratorio:				Nombre laboratorio:			
Código punto de monitoreo:				Código punto de monitoreo:			
Tipo de cuerpo de agua:				Tipo de cuerpo de agua:			
Fecha de muestreo:		Hora:		Fecha de muestreo:		Hora:	
Muestreado por:				Muestreado por:			
Parámetro requerido:				Parámetro requerido:			
Preservada:	SÍ	NO	Tipo reactivo:	Preservada:	SÍ	NO	Tipo reactivo:
Solicitante/cliente:				Solicitante/cliente:			
Nombre laboratorio:				Nombre laboratorio:			
Código punto de monitoreo:				Código punto de monitoreo:			
Tipo de cuerpo de agua:				Tipo de cuerpo de agua:			
Fecha de muestreo:		Hora:		Fecha de muestreo:		Hora:	
Muestreado por:				Muestreado por:			
Parámetro requerido:				Parámetro requerido:			
Preservada:	SÍ	NO	Tipo reactivo:	Preservada:	SÍ	NO	Tipo reactivo:
Solicitante/cliente:				Solicitante/cliente:			
Nombre laboratorio:				Nombre laboratorio:			
Código punto de monitoreo:				Código punto de monitoreo:			
Tipo de cuerpo de agua:				Tipo de cuerpo de agua:			
Fecha de muestreo:		Hora:		Fecha de muestreo:		Hora:	
Muestreado por:				Muestreado por:			
Parámetro requerido:				Parámetro requerido:			
Preservada:	SÍ	NO	Tipo reactivo:	Preservada:	SÍ	NO	Tipo reactivo:
Solicitante/cliente:				Solicitante/cliente:			
Nombre laboratorio:				Nombre laboratorio:			
Código punto de monitoreo:				Código punto de monitoreo:			
Tipo de cuerpo de agua:				Tipo de cuerpo de agua:			
Fecha de muestreo:		Hora:		Fecha de muestreo:		Hora:	
Muestreado por:				Muestreado por:			
Parámetro requerido:				Parámetro requerido:			
Preservada:	SÍ	NO	Tipo reactivo:	Preservada:	SÍ	NO	Tipo reactivo:
Solicitante/cliente:				Solicitante/cliente:			
Nombre laboratorio:				Nombre laboratorio:			
Código punto de monitoreo:				Código punto de monitoreo:			
Tipo de cuerpo de agua:				Tipo de cuerpo de agua:			
Fecha de muestreo:		Hora:		Fecha de muestreo:		Hora:	
Muestreado por:				Muestreado por:			
Parámetro requerido:				Parámetro requerido:			
Preservada:	SÍ	NO	Tipo reactivo:	Preservada:	SÍ	NO	Tipo reactivo:



FICHA DE IDENTIFICACIÓN DEL PUNTO DE MONITOREO

Nombre del cuerpo de agua:

Clasificación del cuerpo de agua:
(Categorizado de acuerdo con la R.J. N°202-2010-ANA y modificaciones posteriores)

Código y nombre de la cuenca o del cuerpo marino-costero:
(Código Pfaffstätter)

IDENTIFICACIÓN DEL PUNTO

Código del punto de monitoreo:
(Según lo indicado en ítem 6.5.4 del Protocolo Nacional para el monitoreo de la calidad de los recursos hídricos superficiales)

Descripción:
(Origen/Ubicación)

Accesibilidad:
(Describir detalladamente la vía de acceso, para que otras personas pueden encontrar fácilmente el punto de monitoreo)

Representatividad:
(Describir el tramo de río o quebrada o la bahía o zona de laguna a mar, que el punto de monitoreo representa)

Finalidad del monitoreo:
(Describir la finalidad del punto de monitoreo: Vigilancia de un uso, evaluación del impacto de una fuente contaminante,)

Reconocimiento del Entorno:
(Indicar referencias topográficas que permiten el fácil reconocimiento del punto en campo.)

UBICACIÓN

Distrito: Provincia: Departamento:

Localidad:

Coordenadas (WGS84): Sistema de coordenadas: Proyección UTM Geográficas

Norte/Latitud: Zona: (17, 18 o 19; para UTM solamente)

Este/Longitud: Altitud: (metros sobre el nivel del mar)

Croquis de ubicación del punto de monitoreo (referencia)

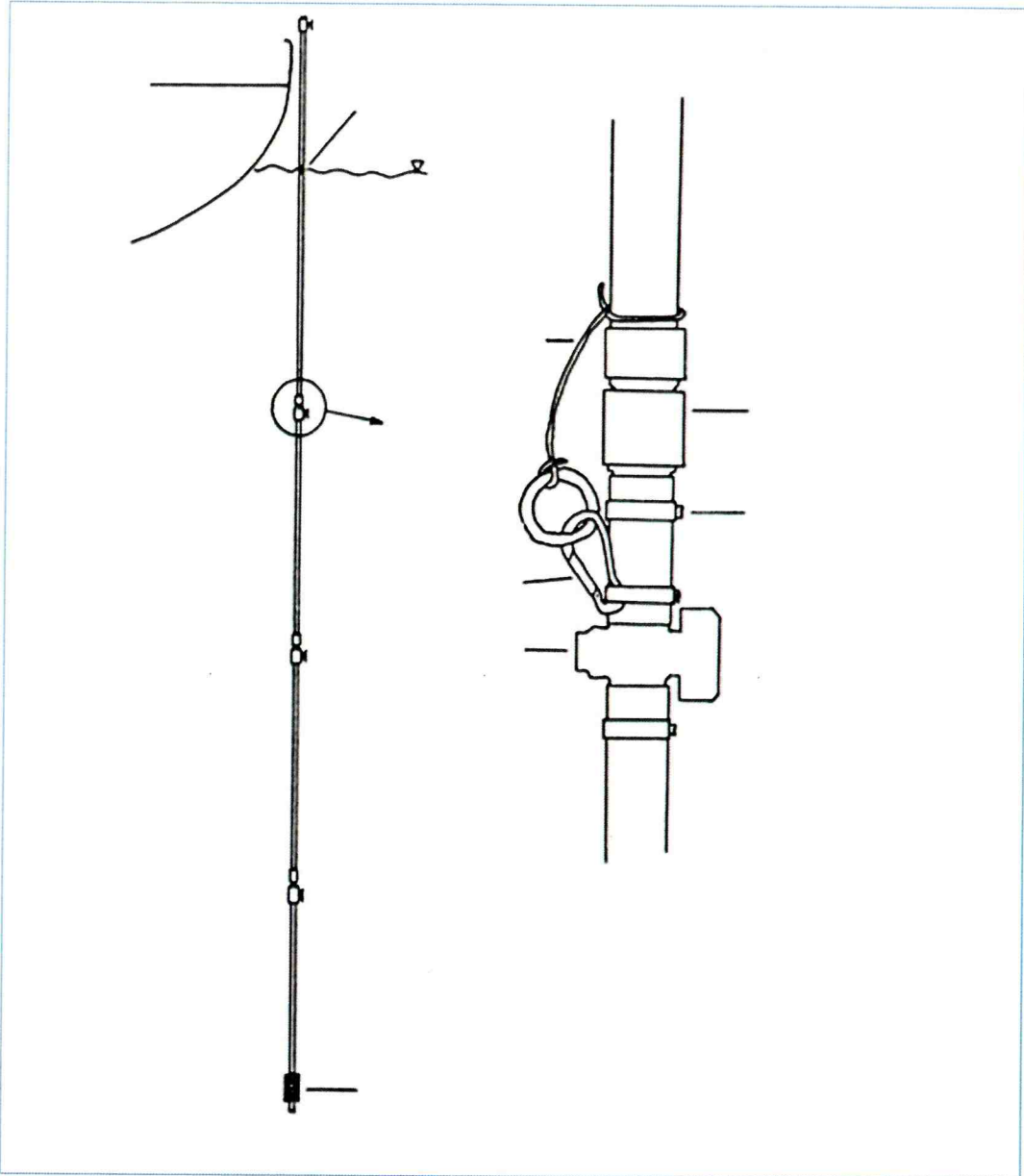
Fotografía:
(Tomada a un mínimo de 20 metros de distancia del punto de monitoreo)



Elaborado por: _____

Fecha: _____

ANEXO V
MANGUERA MUESTREADORA



Fuente: Reguera *et al.* (2002). Manguera de PVC compuesta por tres tramos acoplados (desmontables), de 5 m cada uno, con llaves de paso que permiten obtener una muestra integrada (0-15 m), o tres muestras integradas (0-5m, 5-10m, 10-15 m).



ANEXO VI
**FRECUENCIAS DE MONITOREO ESTABLECIDAS EN LAS NORMAS
 AMBIENTALES SECTORIALES**



Las siguientes normas ambientales sectoriales, vigentes a la fecha de publicación Protocolo Nacional para el Monitoreo de la Calidad de los Recursos Hídricos Superficiales, establecen frecuencias de monitoreo de aguas residuales tratadas.

Actualizaciones o modificaciones de las normas sectoriales indicadas deberán ser consideradas en el momento de establecer las frecuencias de monitoreo en el Instrumento de Gestión Ambiental.

- Sector Industria. El Ministerio de Industria, Turismo, Integración y Negociaciones Comerciales Internacionales, con Resolución Ministerial N° 026-2000-ITINCI, establece una frecuencia mínima de dos muestreos al año a máxima carga.
- Sector Pesquería El Ministerio de Pesquería, con Resolución Ministerial N.° 003-2002-PE, establece las siguientes frecuencias de monitoreo en época de pesca de ocho muestreos al año y en época de veda de dos muestreos al año.

El Ministerio de la Producción, ha pre-publicado la Resolución Ministerial N.° 290-2015-PRODUCE, que indica que para la actividad de consumo humano indirecto se realizará un (01) muestreo mensual con descarga de materia prima y un muestreo en cada temporada de veda, mientras que para la actividad de consumo humano directo, se realizarán dos (02) muestreos al año y la de consumo humano directo con harina residual de pescado un muestreo trimestral.

- Sector Saneamiento. El Ministerio de Vivienda, Construcción y Saneamiento, establece una frecuencia desde anual hasta mensual en función del caudal promedio anual del efluente:

Rango de caudal promedio anual de la PTAR	Frecuencia de monitoreo	Frecuencia mínima de medición de caudal
> 300 L/s	Mensual	Lecturas horarias, 365 días
>100 a 300 L/s	Trimestral	Lecturas horarias por 24 horas, una vez por mes
> 10 a 100 L/s	Semestral	Lecturas horarias por 24 horas, una vez por trimestre
< 10 L/s	Anual	Lecturas horarias, por 24 horas, una vez por semestre

Fuente: Anexo II de la Resolución Ministerial N° 273-2013-VIVIENDA

- Sector Minería. El Ministerio de Energía y Minas, con, establece una frecuencia desde semestral hasta semanal en función del volumen diario del efluente:

Parámetro	Efluente mayor que 300 m ³ /día	Efluente de 50 a 300 m ³ /día	Efluente menor que 50 m ³ /día
Muestreo	Semanal	Trimestral	Semestral
pH	Semanal	Trimestral	Semestral
Sólidos suspendidos	Semanal	Trimestral	Semestral
Aceites y grasas	Mensual	Trimestral	Semestral
Metales	Mensual	Trimestral	Semestral
Cianuro total	Quincenal	Trimestral	Semestral

Fuente: Resolución Ministerial N° 011-96-EM/VMM

Se debe precisar que la frecuencia de monitoreo de los efluentes minero-metalúrgicos sigue regulado por la R.M. N.° 011-96-EM/VMM. (Véase D.S. 010-2010-MINAM; DISPOSICIÓN COMPLEMENTARIA DEROGATORIA Única. Deróguese la Resolución Ministerial N.° 011-96-EM/VMM, salvo los artículos 7.°, 9.°, 10.°, 11.° y 12.°, así como los anexos 03, 04, 05 y 06, los cuales mantienen su vigencia hasta la aprobación y entrada en vigencia del Protocolo de Monitoreo de Aguas y Efluentes Líquidos).

- Sector Hidrocarburos. El Ministerio de Energía y Minas, con Decreto Supremo N° 039-2014-EM, establece que la frecuencia de monitoreo se aprueba en el Estudio Ambiental respectivo.

- Sector Energía. El Ministerio de Energía y Minas, con Resolución Directoral N° 008-97-EM/DGAA, establece una frecuencia de monitoreo mensual.



CONSERVACIÓN Y PRESERVACIÓN DE MUESTRA DE AGUA EN FUNCIÓN
DEL PARÁMETRO EVALUADO

PARÁMETRO	TIPO DE RECIPIENTE	CONDICIONES DE PRESERVACIÓN Y ALMACENAMIENTO	TIEMPO MÁXIMO DE ALMACENAMIENTO
Químico-Físicos			
Oxígeno disuelto	Plástico o vidrio	Analizar preferentemente <i>in situ</i> .	Inmediatamente
	Botellas de vidrio Winkler	Fijar el oxígeno. Almacenar muestras a oscuras o usar botellas oscuras.	4 días
pH	Plástico o vidrio	Analizar preferentemente <i>in situ</i> .	24 horas
Temperatura	Plástico o vidrio	Analizar preferentemente <i>in situ</i> .	Inmediatamente
Conductividad eléctrica	Plástico o vidrio	Analizar preferentemente <i>in situ</i> .	24 horas
Turbiedad	Plástico o vidrio	Analizar preferentemente <i>in situ</i> . Almacenar muestras a oscuras o usar botellas oscuras.	24 horas
Bicarbonatos	Plástico o vidrio		14 días
Carbonatos	Plástico o vidrio		14 días
Cianuro libre	Plástico o vidrio	Agregar NaOH a pH>12. Almacenar a oscuras o usar botellas oscuras.	7 días (24 horas si está presente sulfuro)
Cianuro WAD			
Cianuro total	Plástico o vidrio	Agregar NaOH a pH>12. Almacenar a oscuras o usar botellas oscuras.	14 días (24 horas si está presente sulfuro)
Cloruros	Plástico o vidrio		1 mes
Color	Plástico o vidrio	Almacenar a oscuras o usar botellas oscuras.	5 días
Demanda bioquímica de oxígeno en cinco días	Plástico o vidrio	Llenar recipiente y sellar sin burbujas. Almacenar a oscuras o usar botellas oscuras.	24 horas
	Plástico	Congelar por debajo de -18° C. Almacenar a oscuras o usar botellas oscuras.	1 mes (6 meses si >50 mg/L)
Demanda química de oxígeno	Plástico o vidrio	Acidificar a pH 1 - 2 con H ₂ SO ₄	6 meses
	Plástico	Congelar por debajo de -18°C.	6 meses
Dureza	PE-HD o PTFE / PFA o FEP	Acidificar a pH 1 - 2 con HCl o HNO ₃ .	1 mes
Fluoruros	Plástico, pero sin PTFE		1 mes
Olor	Vidrio	Se puede realizar un análisis cualitativo <i>in situ</i> .	6 horas
Silicatos	Plástico		1 mes
Sólidos disueltos totales	Plástico o vidrio		7 días
Sólidos suspendidos totales	Plástico o vidrio		2 días
Sulfatos	Plástico o vidrio		1 mes
Sulfuros	Plástico	Fijar el sulfuro al agregar 2 ml de solución de acetato de zinc. Si el pH no está entre 8,5 y 9,0, agregar NaOH. Si se sospecha que el agua ha sido clorada, por cada 1000 ml de muestra agrega 80 mg de Na ₂ S ₂ O ₃ · 5H ₂ O al recipiente tras la recolección de la muestra (o tras el muestreo).	7 días
Sulfuro de hidrógeno			



**CONSERVACIÓN Y PRESERVACIÓN DE MUESTRA DE AGUA EN FUNCIÓN
DEL PARÁMETRO EVALUADO**

PARÁMETRO	TIPO DE RECIPIENTE	CONDICIONES DE PRESERVACIÓN Y ALMACENAMIENTO	TIEMPO MÁXIMO DE ALMACENAMIENTO
Químico-Físicos			
Oxígeno disuelto	Plástico o vidrio	Analizar preferentemente <i>in situ</i> .	Inmediatamente
	Botellas de vidrio Winkler	Fijar el oxígeno. Almacenar muestras a oscuras o usar botellas oscuras.	4 días
pH	Plástico o vidrio	Analizar preferentemente <i>in situ</i> .	24 horas
Temperatura	Plástico o vidrio	Analizar preferentemente <i>in situ</i> .	Inmediatamente
Conductividad eléctrica	Plástico o vidrio	Analizar preferentemente <i>in situ</i> .	24 horas
Turbiedad	Plástico o vidrio	Analizar preferentemente <i>in situ</i> . Almacenar muestras a oscuras o usar botellas oscuras.	24 horas
Bicarbonatos	Plástico o vidrio		14 días
Carbonatos	Plástico o vidrio		14 días
Cianuro libre	Plástico o vidrio	Agregar NaOH a pH>12. Almacenar a oscuras o usar botellas oscuras.	7 días (24 horas si está presente sulfuro)
Cianuro WAD			
Cianuro total	Plástico o vidrio	Agregar NaOH a pH>12. Almacenar a oscuras o usar botellas oscuras.	14 días (24 horas si está presente sulfuro)
Cloruros	Plástico o vidrio		1 mes
Color	Plástico o vidrio	Almacenar a oscuras o usar botellas oscuras.	5 días
Demanda bioquímica de oxígeno en cinco días	Plástico o vidrio	Llenar recipiente y sellar sin burbujas. Almacenar a oscuras o usar botellas oscuras.	24 horas
	Plástico	Congelar por debajo de -18° C. Almacenar a oscuras o usar botellas oscuras.	1 mes (6 meses si >50 mg/L)
Demanda química de oxígeno	Plástico o vidrio	Acidificar a pH 1 - 2 con H ₂ SO ₄	6 meses
	Plástico	Congelar por debajo de -18°C.	6 meses
Dureza	PE-HD o PTFE / PFA o FEP	Acidificar a pH 1 - 2 con HCl o HNO ₃ .	1 mes
Fluoruros	Plástico, pero sin PTFE		1 mes
Olor	Vidrio	Se puede realizar un análisis cualitativo <i>in situ</i> .	6 horas
Silicatos	Plástico		1 mes
Sólidos disueltos totales	Plástico o vidrio		7 días
Sólidos suspendidos totales	Plástico o vidrio		2 días
Sulfatos	Plástico o vidrio		1 mes
Sulfuros	Plástico	Fijar el sulfuro al agregar 2 ml de solución de acetato de zinc. Si el pH no está entre 8,5 y 9,0, agregar NaOH. Si se sospecha que el agua ha sido clorada, por cada 1000 ml de muestra agrega 80 mg de Na ₂ S ₂ O ₃ · 5H ₂ O al recipiente tras la recolección de la muestra (o tras el muestreo).	7 días
Sulfuro de hidrógeno			



**CONSERVACIÓN Y PRESERVACIÓN DE MUESTRA DE AGUA EN FUNCIÓN
DEL PARÁMETRO EVALUADO**

PARÁMETRO	TIPO DE RECIPIENTE	CONDICIONES DE PRESERVACIÓN Y ALMACENAMIENTO	TIEMPO MÁXIMO DE ALMACENAMIENTO
Químico-Físicos			
Oxígeno disuelto	Plástico o vidrio	Analizar preferentemente <i>in situ</i> .	Inmediatamente
	Botellas de vidrio Winkler	Fijar el oxígeno. Almacenar muestras a oscuras o usar botellas oscuras.	4 días
pH	Plástico o vidrio	Analizar preferentemente <i>in situ</i> .	24 horas
Temperatura	Plástico o vidrio	Analizar preferentemente <i>in situ</i> .	Inmediatamente
Conductividad eléctrica	Plástico o vidrio	Analizar preferentemente <i>in situ</i> .	24 horas
Turbiedad	Plástico o vidrio	Analizar preferentemente <i>in situ</i> . Almacenar muestras a oscuras o usar botellas oscuras.	24 horas
Bicarbonatos	Plástico o vidrio		14 días
Carbonatos	Plástico o vidrio		14 días
Cianuro libre	Plástico o vidrio	Agregar NaOH a pH>12. Almacenar a oscuras o usar botellas oscuras.	7 días (24 horas si está presente sulfuro)
Cianuro WAD			
Cianuro total	Plástico o vidrio	Agregar NaOH a pH>12. Almacenar a oscuras o usar botellas oscuras.	14 días (24 horas si está presente sulfuro)
Cloruros	Plástico o vidrio		1 mes
Color	Plástico o vidrio	Almacenar a oscuras o usar botellas oscuras.	5 días
Demanda bioquímica de oxígeno en cinco días	Plástico o vidrio	Llenar recipiente y sellar sin burbujas. Almacenar a oscuras o usar botellas oscuras.	24 horas
	Plástico	Congelar por debajo de -18° C. Almacenar a oscuras o usar botellas oscuras.	1 mes (6 meses si >50 mg/L)
Demanda química de oxígeno	Plástico o vidrio	Acidificar a pH 1 - 2 con H ₂ SO ₄	6 meses
	Plástico	Congelar por debajo de -18°C.	6 meses
Dureza	PE-HD o PTFE / PFA o FEP	Acidificar a pH 1 - 2 con HCl o HNO ₃ .	1 mes
Fluoruros	Plástico, pero sin PTFE		1 mes
Olor	Vidrio	Se puede realizar un análisis cualitativo <i>in situ</i> .	6 horas
Silicatos	Plástico		1 mes
Sólidos disueltos totales	Plástico o vidrio		7 días
Sólidos suspendidos totales	Plástico o vidrio		2 días
Sulfatos	Plástico o vidrio		1 mes
Sulfuros	Plástico	Fijar el sulfuro al agregar 2 ml de solución de acetato de zinc. Si el pH no está entre 8,5 y 9,0, agregar NaOH. Si se sospecha que el agua ha sido clorada, por cada 1000 ml de muestra agrega 80 mg de Na ₂ S ₂ O ₃ · 5H ₂ O al recipiente tras la recolección de la muestra (o tras el muestreo).	7 días
Sulfuro de hidrógeno			



**CONSERVACIÓN Y PRESERVACIÓN DE MUESTRA DE AGUA EN FUNCIÓN
DEL PARÁMETRO EVALUADO**

PARÁMETRO	TIPO DE RECIPIENTE	CONDICIONES DE PRESERVACIÓN Y ALMACENAMIENTO	TIEMPO MÁXIMO DE ALMACENAMIENTO
Nutrientes			
Fosfatos	PE-HD o PTFE / PFA o FEP	Filtrar <i>in situ</i> . Acidificar a pH 1 - 2 con HNO ₃	1 mes
		Congelar por debajo de -18° C.	1 mes
Fósforo total	PE-HD o PTFE / PFA o FEP	Acidificar a pH 1 - 2 con H ₂ SO ₄ o HNO ₃	1 mes
		Congelar por debajo de -18° C.	6 meses
Nitrógeno amoniacal	Plástico o vidrio	Filtrar <i>in situ</i> .	24 horas
	PE	Filtrar <i>in situ</i> . Acidificar a pH 3±0,5 con HNO ₃	14 días
	Vidrio o PTFE	Filtrar <i>in situ</i> . Acidificar a pH 1 - 2 con H ₂ SO ₄ . Almacenar muestras a oscuras o usar botellas oscuras.	14 días
	Plástico	Congelar por debajo de -18°C.	1 mes
Nitratos	Plástico o vidrio	Filtrar <i>in situ</i> .	4 días
Nitritos	Plástico o vidrio	Filtrar <i>in situ</i> .	4 días
Nitrógeno total	Plástico o vidrio	Filtrar <i>in situ</i> .	4 días
	Plástico	Acidificar a pH 1 - 2 con H ₂ SO ₄ .	1 mes
Metales y metaloides			
Corrida de metales totales	PE-HD o PTFE / PFA o FEP	Acidificar a pH 1 - 2 con HNO ₃	1 mes
Corrida de metales disueltos	PE-HD o PTFE / PFA o FEP	Filtrar <i>in situ</i> . Acidificar a pH 1 - 2 con HNO ₃	1 mes
Aluminio	PE-HD o PTFE / PFA o FEP	Acidificar a pH 1 - 2 con HNO ₃	1 mes
Antimonio	PE-HD o PTFE / PFA o FEP	Acidificar a pH 1 - 2 con HCl o HNO ₃ . Se debería usar HCl si se usa la técnica de hidruros para análisis.	1 mes
Arsénico	PE-HD o PTFE / PFA o FEP	Acidificar a pH 1 - 2 con HCl o HNO ₃ . Se debería usar HCl si se usa la técnica de hidruros para análisis.	6 meses
Bario	PE-HD o PTFE / PFA o FEP	Acidificar a pH 1 - 2 con HNO ₃	1 mes
Berilio	PE-HD o PTFE / PFA o FEP	Acidificar a pH 1 - 2 con HNO ₃	1 mes
Boro	PE-HD o PTFE / PFA o FEP	Acidificar a pH 1 - 2 con HNO ₃	6 meses
Cadmio	PE-HD o PTFE / PFA o FEP	Acidificar a pH 1 - 2 con HNO ₃	6 meses
Calcio	PE-HD o PTFE / PFA o FEP	Acidificar a pH 1 - 2 con HCl o HNO ₃ .	1 mes
Cobalto	PE-HD o PTFE / PFA o FEP	Acidificar a pH 1 - 2 con HCl o HNO ₃ .	1 mes
Cobre	PE-HD o PTFE / PFA o FEP	Acidificar a pH 1 - 2 con HNO ₃	6 meses
Cromo	PE-HD o PTFE / PFA o FEP	Acidificar a pH 1 - 2 con HNO ₃	6 meses
Cromo hexavalente	Plástico o vidrio		24 horas
Hierro	PE-HD o PTFE / PFA o FEP	Acidificar a pH 1 - 2 con HCl o HNO ₃ .	1 mes



**CONSERVACIÓN Y PRESERVACIÓN DE MUESTRA DE AGUA EN FUNCIÓN
DEL PARÁMETRO EVALUADO**

PARÁMETRO	TIPO DE RECIPIENTE	CONDICIONES DE PRESERVACIÓN Y ALMACENAMIENTO	TIEMPO MÁXIMO DE ALMACENAMIENTO
Litio	PE-HD o PTFE / PFA o FEP	Acidificar a pH 1 - 2 con HCl o HNO ₃ .	1 mes
Magnesio	PE-HD o PTFE / PFA o FEP	Acidificar a pH 1 - 2 con HCl o HNO ₃ .	1 mes
Manganeso	PE-HD o PTFE / PFA o FEP	Acidificar a pH 1 - 2 con HCl o HNO ₃ .	1 mes
Mercurio	Plástico o vidrio	Acidificar a pH 1 - 2 con HNO ₃	6 meses
Níquel	PE-HD o PTFE / PFA o FEP	Acidificar a pH 1 - 2 con HNO ₃	6 meses
Plata	PE-HD o PTFE / PFA o FEP	Acidificar a pH 1 - 2 con HNO ₃ .	1 mes
Plomo	PE-HD o PTFE / PFA o FEP	Acidificar a pH 1 - 2 con HNO ₃	6 meses
Selenio	PE-HD o PTFE / PFA o FEP	Acidificar a pH 1 - 2 con HNO ₃ . Se debería usar HCl si se usa la técnica hídrica para análisis.	1 mes
Sodio	PE-HD o PTFE / PFA o FEP	Acidificar a pH 1 - 2 con HNO ₃	1 mes
Uranio	Plástico o vidrio	Acidificar a pH 1 - 2 con HNO ₃	1 mes
Vanadio	PE-HD o PTFE / PFA o FEP	Acidificar a pH 1 - 2 con HNO ₃	1 mes
Zinc	PE-HD o PTFE / PFA o FEP	Acidificar a pH 1 - 2 con HNO ₃	6 meses
Orgánicos			
Aceites y grasas	Vidrio, boca ancha	Acidificar a pH 1 - 2 con HCl, HNO ₃ o H ₂ SO ₄	1 mes
Hidrocarburos totales de petróleo, HTTP	Vidrio, boca ancha		4 días
		Acidificar a pH 1 - 2 con HCl, HNO ₃ o H ₂ SO ₄	1 mes
Detergentes	Vidrio		2 días
		Agregar solución de formaldehído.	4 días
		Congelar por debajo de -18° C.	1 mes
Compuestos orgánicos volátiles			
1,1,1-Tricloroetano	Vidrio o viales (espacio de cabeza) con tapa con septa de PTFE	Acidificar a pH 1 - 2 con HNO ₃ o H ₂ SO ₄	2 días (24 horas sin preservación)
1,1-Dicloroetano			
1,2-Dicloroetano			
1,2-Diclorobenceno			
Tetracloroetano			
Tetracloruro de Carbono			
Trihalometanos totales			
Tricloroetano			
Hexaclorobutadieno	Vidrio oscuro	Ajustar pH a 5,0 - 7,5	7 días (24 horas, si el pH está fuera del rango de 5,0-7,5)



**CONSERVACIÓN Y PRESERVACIÓN DE MUESTRA DE AGUA EN FUNCIÓN
DEL PARÁMETRO EVALUADO**

PARÁMETRO	TIPO DE RECIPIENTE	CONDICIONES DE PRESERVACIÓN Y ALMACENAMIENTO	TIEMPO MÁXIMO DE ALMACENAMIENTO
Hidrocarburos aromáticos			
Hidrocarburos de petróleo aromáticos totales	Vidrio	Si se sospecha que el agua ha sido clorada, por cada 1000 ml de muestra agrega 80 mg de $\text{Na}_2\text{S}_2\text{O}_3 \cdot 5\text{H}_2\text{O}$ al recipiente tras la recolección de la muestra.	7 días
Benzo(a)pireno			
Fenoles	Vidrio oscuro	Acidificar a $\text{pH} < 2$ con H_3PO_4 o H_2SO_4	7 días
Benceno	Vidrio o viales (espacio de cabeza) con tapa con septa de PTFE	Acidificar a $\text{pH} 1 - 2$ con HNO_3 o H_2SO_4	2 días (24 horas sin preservación)
Etilbenceno			
Tolueno			
Xilenos			
Pentaclorofenol (PCP)	Vidrio	Si se sospecha que el agua ha sido clorada, por cada 1000 ml de muestra agrega 80 mg de $\text{Na}_2\text{S}_2\text{O}_3 \cdot 5\text{H}_2\text{O}$ al recipiente tras la recolección de la muestra.	2 días
Bifenilos policlorados (PCBs)	Vidrio	Ajustar pH a 5,0 - 7,5. Si se sospecha que el agua ha sido clorada, por cada 1000 ml de muestra agrega 80 mg de $\text{Na}_2\text{S}_2\text{O}_3 \cdot 5\text{H}_2\text{O}$ al recipiente tras la recolección de la muestra.	7 días (24 horas, si el pH está fuera del rango de 5,0-7,5)
Triclorobencenos (Totales)	Vidrio oscuro	Ajustar pH a 5,0 - 7,5	7 días (24 horas, si el pH está fuera del rango de 5,0-7,5)
Pesticidas			
Aldicarb	Vidrio	Si se sospecha que el agua ha sido clorada, por cada 1000 ml de muestra agrega 80 mg de $\text{Na}_2\text{S}_2\text{O}_3 \cdot 5\text{H}_2\text{O}$ al recipiente tras la recolección de la muestra.	14 días
	Plástico	Congelar por debajo de -18°C	1 mes
Malatión	Vidrio oscuro		7 días
Metamidofós			
Paratión			
Endosulfán	Vidrio oscuro	Acidificar a $\text{pH} < 2$	7 días (24 horas, si $\text{pH} > 2$)
Aldrín	Vidrio oscuro	Ajustar pH a 5,0 - 7,5	7 días (24 horas, si el pH está fuera del rango de 5,0-7,5)
Clordano			
DDT			
Dieldrín			
Endrín			
Heptacloro			
Heptacloro epóxido			
Lindano			
Paraquat			



**CONSERVACIÓN Y PRESERVACIÓN DE MUESTRA DE AGUA EN FUNCIÓN
DEL PARÁMETRO EVALUADO**

PARÁMETRO	TIPO DE RECIPIENTE	CONDICIONES DE PRESERVACIÓN Y ALMACENAMIENTO	TIEMPO MÁXIMO DE ALMACENAMIENTO
Microbiológicos			
Coliformes Termotolerantes	Vidrio estéril	Dejar un espacio para aireación y mezcla de 1/3 del frasco de muestreo. Almacenar a $\leq 6^{\circ}\text{C}$ y en oscuridad.	24 horas
Coliformes Totales			
Enterococos fecales			
Escherichia Coli			
Giardia Duodenalis			
Salmonella sp.			
Vibrio Cholerae	Plástico, con boca ancha.	Almacenar a $\leq 6^{\circ}\text{C}$ y en oscuridad.	24 horas
Formas parasitarias			
Huevos de Helmintos			
Otros Parámetros			
Clorofila A	Plástico o vidrio	Filtrar preferentemente <i>in situ</i> . Almacenar muestras a oscuras o usar botellas oscuras.	24 horas
		Tras el filtrado y la extracción con etanol caliente, congelar por debajo de -18°C .	1 mes
		Tras el filtrado, congelar por debajo de -18°C .	14 días
		Tras el filtrado, congelar por debajo de -80°C .	1 mes

Fuente: Parámetros químico-físicos: ISO (2012) "Water Quality Sampling. Part 3: Preservation and handling of water samples. International Standard ISO 5667-3", Organización Internacional de Normalización, Ginebra, Suiza. Y Parámetros microbiológicos: Standard Methods for the examination of Water and Wastewater 22ND edition, 2012, Washington DC.

Dónde: (FEP) perfluoro (etileno/propileno), (PE) polietileno, (PE-HD) polietileno de alta densidad, (PET) polietileno terftalato, (PFA) perfluoroalcoxi -polímero, (Plástico) el tipo específico de plástico no es relevante, (PP) polipropileno, (PTFE) politetrafluorotileno, (PVC) policloruro de vinilo, (Vidrio) vidrio al borosilicato con tapa de rosca, revestida con PTFE y (PE-HD o PTFE / PFA o FEP) para concentraciones normales: PE-HD o PTFE / para concentraciones bajas: PFA o FEP

Notas:

"Filtrar *in situ*" indica que la muestra de agua debe ser filtrada en campo usando un tamaño de poro de filtro de $0,40\ \mu\text{m}$ a $0,45\ \mu\text{m}$.

Si no se especifican las condiciones de preservación, no se requieren medidas específicas.

En todo caso, las muestras deben ser transportadas bajo un adecuado sistema de enfriamiento ($5\pm 3^{\circ}\text{C}$) utilizando *coolers* con *ice pack* o hielo, o un refrigerador móvil.



Para la aplicación del presente Protocolo, se utilizan los términos que se precisan a continuación:

Actor de la cuenca: persona, grupo u organización que afecta o puede ser afectado durante la gestión del agua en la cuenca. Los actores pueden provenir del sector público, privado, no gubernamental o de la sociedad civil.

Aforo de caudales: conjunto de operaciones para determinar el caudal en un curso de agua para un nivel observado.

Agua de bombeo: agua de mar empleada en el trasvase de materia prima de la industria pesquera desde la chata a la planta de procesamiento.

Agua de cola: fracción líquida obtenida en la industria de harina y aceite de pescado del proceso de filtración y prensado de la materia prima después de haber eliminado gran parte de los sólidos en suspensión y de la materia grasa. El agua de cola, proveniente de las centrifugas del proceso, es tratada en plantas evaporadoras, cuyo objetivo, como su propio nombre lo indica, es evaporar los líquidos a fin de concentrar los finos sólidos suspendidos y disueltos; este soluble es adicionado al proceso en la etapa de secado.

Agua de enfriamiento de la columna barométrica: agua de mar utilizada para efectuar vacío en la torre barométrica de las plantas evaporadoras de agua de cola, en uno de los efectos. El agua de mar permanece limpia ya que no ha tomado contacto con ninguna materia prima, luego de cumplir su función de enfriar es derivada hacia el colector general y dispuesto a orilla de playa sin tratamiento alguno porque no lo requiere, su T° es de 28° C a 35° C que se disipa rápidamente en el medio.

Agua destilada: aquella sustancia cuya composición se basa en la unidad de moléculas de H₂O y ha sido purificada mediante destilación, se usa para la limpieza de los electrodos del multiparámetro.

Agua salina: agua que se encuentra en los océanos y mares, incluye las aguas de transición.

Agua salobre: agua de los acuíferos o estuarios caracterizada por su alta concentración de sales minerales disuelta en cantidades mayores a la del agua dulce, pero menores a la del agua salina.

Aguas continentales: cuerpos de agua permanentes que comprenden las aguas superficiales dulces y subterráneas, situadas hacia tierra.

Aguas de escorrentía: aguas procedentes de las precipitaciones pluviales que discurren por la superficie terrestre. En caso sufran modificaciones en sus características, que hagan necesario su tratamiento previo a su disposición final, se las considera aguas residuales.

Aguas de inyección: aguas residuales tratadas cuya disposición final se efectúa a través de su confinamiento permanente por debajo del suelo.

Aguas de mina: aguas resultantes de los trabajos ejecutados en interior de mina y que por estar en contacto con cuerpos mineralizados adquieren características que hacen necesario su tratamiento previo a su disposición final, se las debe considerar como aguas residuales.

Aguas de refrigeración: aguas utilizadas en el proceso de generación de vacío o extracción de calor, que no entran en contacto con la materia prima utilizada en el proceso productivo ni ninguna otra sustancia o material contaminante que altere sus características originales, no supere los 35° C y que demande un tratamiento específico para su disposición. No serán consideradas aguas residuales en tanto correspondan a esta definición, a excepción de los casos expresamente señalados en los instrumentos ambientales.

Aguas de reinyección: aguas provenientes de la actividad de extracción de hidrocarburos, cuya disposición final se realiza en pozos de origen.

Aguas de transición: masas de agua superficial próximas a la desembocadura de los ríos que son parcialmente salinas como consecuencia de su proximidad a las aguas costeras, pero que reciben una notable influencia de flujos de agua dulce.

Aguas desalinizadas: aguas obtenidas del proceso de extracción de las sales disueltas en el agua de mar, salinas o salobres, hasta alcanzar los valores aceptables para el requerimiento de un uso determinado.

Aguas marinas: cuerpos de agua que se encuentran en mares y océanos.

Aguas residuales domésticas: aguas residuales de origen residencial, comercial e institucional que contienen desechos fisiológicos y otros provenientes de la actividad humana (preparación de alimentos, aseo personal).



Aguas residuales: aguas cuyas características originales han sido modificadas por actividades antropogénicas, que tengan que ser vertidas a un cuerpo natural de agua o reusadas y que por sus características de calidad requieren un tratamiento previo.

Aguas residuales industriales: originadas como consecuencia del desarrollo de un proceso productivo, que incluye las provenientes de la actividad minera, agrícola, pesquera, agroindustrial, entre otras.

Aguas residuales municipales: aguas residuales domésticas que pueden mezclarse con aguas de drenaje pluvial o con aguas residuales de origen industrial recolectadas en los sistemas de alcantarillado de tipo combinado.

Aguas turbinadas: aquellas procedentes de un cuerpo de agua que han sido aprovechadas para la generación hidroeléctrica que no requieren de una modificación de su estado natural, ni la adición de elementos que alteren dicho estado. En atención a sus características no son consideradas aguas residuales industriales. En tal sentido las disposiciones del capítulo 5 del presente protocolo no son aplicables a las descargas de aguas turbinadas a los cuerpos naturales de agua.

Almacenamiento de muestras: proceso y resultado de mantener disponible una muestra bajo condiciones predefinidas para un intervalo de tiempo (usualmente) especificado entre el muestreo y otro tratamiento de una muestra.

Arroyo: corriente natural de caudal corto de agua casi continuo.

Bahía: entrada del mar en la costa, de extensión considerable, encerrado por puntas o cabos de tierra que por sus características morfológicas, el largo reducido de la bocana de ingreso a la bahía en relación con las dimensiones de la misma, permite la renovación de sus aguas principalmente durante las mareas ascendentes y descendentes.

Blanco: valor observado cuando el ensayo es realizado en una muestra idéntica a la muestra de interés, pero en ausencia del analito. Blancos de campo son blancos de laboratorio que se llevan en el campo, tratados como muestras y analizados como un control de los procedimientos de muestreo.

Botellas Van Dorn y Niskin: muestreadoras de agua a profundidades determinadas que se emplean como botellas colectoras dotadas de mecanismos de cierre para confinar la masa de agua que se encuentra a la profundidad de interés, por tener capacidad de mayor volumen, son ideales para la obtención de muestras en el análisis de pigmentos fotosintéticos y contaminantes (pesticidas, metales pesados, etc.).

Cadena de custodia: documento fundamental en el monitoreo de la calidad del agua que permite garantizar las condiciones de identidad, registro, seguimiento y control de los resultados del análisis del laboratorio.

Caja de registro: pozo de inspección y medición incluido en el tramo terrestre del emisor por donde pasan uno o más efluentes a su destino final.

Calibración: comparación de la lectura de un instrumento generado por un patrón o estándar conocido con el objetivo de realizar los ajustes que eliminen desviaciones o desajustes instrumentales.

Cámara fotográfica: dispositivo tecnológico cuya función principal es tomar imágenes quietas de situaciones, personas, paisajes o eventos para mantener memorias visuales.

Caracterización ambiental: descripción del ambiente en los aspectos físicos, químicos, biológicos, entre otros.

Carga contaminante: masa de una sustancia o número de individuos microbiológicos contenido en un volumen de agua que pasa por una sección determinada en una unidad de tiempo. La carga contaminante es determinada multiplicando la concentración de la sustancia o la densidad de individuos microbiológicos por el caudal de agua, determinado en el momento de la toma de muestra.

Categoría ECA-Agua: categoría de Estándar de Calidad Ambiental para Agua asignado por la Autoridad Nacional del Agua al cuerpo de agua respecto a su calidad. Para aquellos cuerpos de agua que no se les haya asignado categoría de acuerdo con su calidad, se considerará transitoriamente la categoría del recurso hídrico al que tributan.

Caudal medio anual: promedio de los caudales en un periodo de un año.

Caudal medio diario: promedio de los caudales en un periodo de un día.

Caudal medio horario: promedio de los caudales en un periodo de una hora.

Caudal: volumen de agua que pasa por una sección determinada en una unidad de tiempo.



Chata: muelle flotante, de fondo plano, que sirve para la descarga de la materia prima de la industria de harina y aceite de pescado.

Ciclo hidrológico: también conocido como ciclo del agua, describe el movimiento continuo y cíclico del agua en el planeta Tierra. Es un proceso continuo en el que una partícula de agua evaporada de un cuerpo de agua retorna después de pasar por las etapas de precipitación, escorrentía superficial y/o escorrentía subterránea.

Colector de brazo telescópico: mecanismo compuesto de un brazo articulado dotado de una lanza telescópica de accionamiento mecánico.

Comparabilidad: grado de concordancia con respecto al control de los errores aleatorios y sistemáticos.

Conductividad eléctrica: parámetro que mide la conductividad eléctrica del agua en Siemens (S/cm) y micro-Siemens ($\mu\text{S}/\text{cm}$), es un indicador de la cantidad de iones disueltos en el agua.

Cooler: nevera portátil de plástico y poliestireno para conservar al frío las muestras.

Correntómetro u otro equipo para medir caudales: instrumento que sirve para medir la velocidad de corrientes en el río, mar, etc.; existen modelos que registran su dirección, profundidad e inclinación respecto de la vertical, temperatura de agua de mar, presión y conductividad. Su modalidad de registro puede ser papeleta inscriptora, cinta magnética o memoria de estado sólido.

Cronómetro: reloj de precisión que permite medir intervalos de tiempo muy pequeños, hasta fracciones de segundo.

Cuenca hidrográfica: porción de territorio drenada por un único sistema de drenaje natural.

Cuerpos de agua natural léntico: cuerpos de aguas continentales caracterizadas por bajas velocidades de corrientes y altas frecuencias de intercambio del volumen almacenado, cuales lagos, lagunas, embalses, entre otros.

Cuerpos de agua natural lótico: cuerpos de aguas continentales caracterizados por corrientes unidireccionales continuas, cuales ríos, quebradas, entre otros.

Cuerpos de agua natural marino-costeros: cuerpos de agua que se encuentran en mares y océanos.

Cuerpo de agua: extensión de agua como río, lago, mar u océano que cubren parte de la Tierra. Algunos cuerpos de agua son artificiales como los embalses, aunque la mayoría son naturales. Pueden contener agua salada, salobre o dulce.

Cuerpo receptor: cuerpo natural de agua continental o marino-costero que recibe el vertimiento de aguas residuales tratadas.

DBO (demanda bioquímica de oxígeno): cantidad de oxígeno que requieren los microorganismos para la estabilización de la materia orgánica bajo condiciones de tiempo y temperatura específicos (generalmente 5 días y a 20° C).

DBO soluble: ensayo de DBO determinada en una muestra sometida a filtración.

DBO última: cantidad de oxígeno que requieren los microorganismos para la estabilización de la materia orgánica en el largo plazo (generalmente 20 días a 20° C con inhibición de la nitrificación).

Desembocadura: parte más baja de un cuerpo de agua lótico (quebrada, río) que vierte sus aguas a un lago o mar.

Diagnóstico de la calidad del agua: evaluación de los resultados de monitoreos de calidad de agua y su relación con las actividades en la cuenca para establecer la condición y los factores que la influyen.

Dinámica: proceso por el que la acción de los ríos modifica, de alguna manera, el relieve terrestre y el propio trazado. Es un concepto fundamental en el análisis de la hidrografía, en especial, en el estudio de las aguas continentales.

Disco Secchi: instrumento de medición de la penetración luminosa y por ello de la turbidez en las masas de agua como ríos, lagos y mares.

ECA-Agua: Estándar Nacional de Calidad Ambiental para Agua.

Ecosistemas marino-costeros: comprende los estuarios y el mar.

Efluente: líquido o agua residual previamente tratada proveniente de actividades antropogénicas que pueden ser vertidas a un recurso hídrico o reusadas.



Embalse: gran depósito que se forma artificialmente, por lo común cerrando la boca de un valle mediante un dique o presa y en el que se almacenan aguas de un río o arroyo a fin de utilizarla en el riego de terrenos, abastecimiento de poblaciones y producción de energía.

Emisor submarino: tubería y accesorios complementarios que permiten la disposición de las aguas residuales pretratadas y otros efluentes al mar.

Época de avenida: mes del año en el cual el caudal mensual medio llega a su máximo.

Época de estiaje: mes del año en el cual el caudal mensual medio llega a su mínimo.

Equipo multiparamétrico: instrumento que mide simultáneamente varios parámetros como pH, temperatura, conductividad, SDT y oxígeno disuelto.

Estación hidrométrica: estación en la cual se obtienen datos sobre el agua de ríos, lagos y embalses, referidos a uno o más de los elementos siguientes: nivel, transporte y depósito de los sedimentos, temperatura del agua y otras propiedades físicas y químicas del agua, características de la capa de hielo.

Estaciones de monitoreo automáticas: sistemas instalados en ubicaciones fijas que miden de forma continua los parámetros indicadores de la calidad del agua (pH, conductividad eléctrica, turbiedad, temperatura, oxígeno disuelto, entre otros) y permiten el registro y/o remisión *online* de los datos medidos.

Estándar Nacional de Calidad Ambiental para Agua: nivel de concentración máximo de elementos, sustancias o parámetros físicos, químicos y biológicos presentes en los recursos hídricos superficiales que no presentan riesgo significativo para la salud de las personas ni contaminación del ambiente. Los estándares aprobados son aplicables a los cuerpos de agua del territorio nacional en su estado natural y son obligatorios en el diseño de las normas legales y las políticas públicas, siendo un referente obligatorio en el diseño y aplicación de todos los instrumentos de gestión ambiental.

Esterio: canal angosto y somero por donde ingresan y salen las mareas a un río.

Estoa de corriente: instante en que la corriente asociada a la marea se anula.

Estuarios: zonas donde el agua de mar ingresa en valles o cauces de ríos, hasta el límite superior del nivel de marea; incluye marismas y manglares.

Estudio de Impacto Ambiental (EIA): estudio que evalúa y describe las características físicas, químicas y biológicas y socioeconómicas existentes en el área de influencia del proyecto previas a la ejecución de la actividad; identificando los impactos y las medidas de mitigación a aplicar una vez iniciadas las actividades de producción, a fin de lograr el desarrollo sostenible de la actividad en armonía con la protección del ambiente.

Exactitud: grado de concordancia entre el resultado de ensayo y un valor referencial aceptado.

Fiscalización: facultad de investigar la comisión de posibles infracciones administrativas sancionables y, si fuera el caso, imponer sanciones por el incumplimiento de obligaciones derivadas de los instrumentos de gestión ambiental, de las autorizaciones de vertimiento de aguas residuales tratadas, así como de las normas ambientales.

Frecuencia de control: periodicidad del control de la calidad del cuerpo natural receptor del vertimiento de aguas residuales tratadas.

Frecuencia de monitoreo: periodicidad del monitoreo de calidad del agua realizado por la Autoridad Nacional en el marco de la Vigilancia de la Calidad del Agua, determinada por la estacionalidad hidrológica del cuerpo de agua continental y la hidrodinámica del cuerpo marino.

Fuente contaminante puntual: fuente única identificable y localizada de contaminación real o potencial de los recursos hídricos, como un vertimiento de aguas residuales domésticos, municipales, industriales y mineros o botaderos de residuos sólidos.

Fuente contaminante difusa: fuente de contaminación real o potencial de los recursos hídricos que se extiende sobre grandes áreas de terreno, como pasivos ambientales mineros y de explotación de hidrocarburos, zonas de ganadería y agricultura intensiva, zonas de actividades mineras y de explotación de hidrocarburos, zonas urbanas e industriales, entre otras.

Gotero: también llamado cuentagotas, es un tubo hueco terminado en su parte inferior en forma cónica y cerrada por la parte superior por una perilla o dedal de goma que se utiliza para trasvasar pequeñas cantidades de líquidos (gota a gota) pudiendo ser reactivos, líquidos indicadores de un recipiente a otro.



GPS: equipo de sistema de posicionamiento global transformado en un estándar para la ubicación de los sitios de trabajo, lo cual asegura determinar que cada estación sea muestreada en el mismo sitio, proporcionando la latitud y longitud de la misma.

Gráfico de control: gráfico con límites de control superior e inferior en el cual se trazan los valores de alguna medida estadística de una serie de muestras, soluciones estándar y blancos, por lo general orden de fecha o número de muestra.

Guantes descartables: prenda protectora en forma de funda similar a la mano, sirve como barrera bidireccional entre el personal y el entorno con el que esta toma contacto a través de las manos; es un dispositivo de un solo uso

Hidroceanográficas: procesos biológicos, físicos, geológicos y químicos que se dan en los mares y en los océanos.

Hidrodinámica: movimiento de agua natural o de una pluma de aguas residuales; es la dinámica del agua en la que se considera la velocidad, presión, flujo y gasto del fluido.

Hidrografía: descripción y estudio sistemático de los diferentes cuerpos de agua planetarios, en especial de las aguas continentales. En el estudio de las aguas continentales, las características hidrográficas más importantes de los ríos son el caudal, cuenca, vertiente hidrográfica, cauce o lecho, régimen fluvial, régimen, dinámica fluvial, erosión, sedimentación fluvial, tipos de valles y pendientes.

Humedal: zona de tierras planas en la que la superficie se encuentra anegada permanente o intermitentemente, al cubrirse regularmente de agua, el suelo se satura y queda desprovisto de oxígeno dando lugar a un ecosistema híbrido entre lo puramente acuático y lo terrestre.

Impactos visuales no deseados: presencia de película visible de aceites y grasas (en categorías ECA-Agua 4 y 1-B1), hidrocarburos de petróleo visibles (en categoría ECA-Agua 2), presencia de materiales flotantes (en categoría ECA-Agua 1) y cambio anómalo del color del agua (en categorías ECA-Agua 1-B1 y 1-B2).

In-situ: en el lugar, en el sitio.

Instrumento de Gestión Ambiental: mecanismos diseñados para posibilitar la ejecución de la política ambiental sobre la base de los principios establecidos en la Ley. Constituyen medios operativos diseñados, normados y aplicados con carácter funcional o complementario para efectivizar el cumplimiento de la Política Nacional Ambiental y las normas ambientales que rigen en el país. Incluye, por ejemplo, Estudios de Impacto Ambiental (EIA) y Planes de Adecuación y Manejo Ambiental (PAMA).

Integridad: propiedad de parámetro(s) de interés, información o contenido del recipiente de la muestra que no se ha(n) modificado o perdido sin autorización o sujeto a la pérdida de representatividad.

Laboratorio acreditado: acreditado con la Norma Técnica Peruana ISO/IEC 17025:2005 "Requisitos generales para la competencia de laboratorios de ensayo y calibración" y acreditado para cada ensayo analítico realizado para la medición de los parámetros de interés. Las acreditaciones son emitidas por el Instituto Nacional de Defensa de la Competencia y de la Protección de la Propiedad Intelectual (INDECOP), por el Instituto Nacional de Calidad (INACAL) o por organismos equivalentes que hayan concertado acuerdos de reconocimiento mutuo utilizando la Norma Técnica Peruana ISO/IEC 17025:2005.

Lagunas y lagos: comprenden todas las aguas que no presentan corriente continua; corresponde a aguas en estado léntico, incluidos los humedales.

Lago: gran masa permanente de agua depositada en depresiones del terreno.

Laguna: depósito natural de agua, generalmente dulce y de menores dimensiones que el lago.

Límite máximo permisible (LMP): medida de la concentración o del grado de elementos, sustancias o parámetros físicos, químicos y biológicos que caracterizan a un efluente o una emisión, que corresponde a los niveles de tratamiento de aguas residuales alcanzables con las mejores técnicas disponibles y económicamente viables. Su determinación corresponde al Ministerio del Ambiente y su cumplimiento es exigible legalmente por el Ministerio del Ambiente y los organismos que conforman el Sistema Nacional de Gestión Ambiental.

Línea base: condición inicial de la calidad de los cuerpos de agua que puede ser utilizada como punto de referencia para priorizar acciones y para comparación con futuros diagnósticos.

Linterna de mano: equipo portátil de iluminación para ser usado principalmente en horas de trabajo nocturno.



Mar: masa de agua salada de tamaño inferior al océano.

Material de referencia certificado: material estable y homogéneo cuya composición es muy similar a la de la muestra a analizar, para la cual las concentraciones de los analitos de interés son conocidos con un grado de incertidumbre conocido.

Monitoreo de la calidad del agua: proceso que permite obtener como resultado la medición de la calidad del agua con el objeto de realizar el seguimiento sobre la exposición de contaminantes a los usos de agua y el control de las fuentes de contaminación.

Monitoreo participativo: método para monitorear el agua junto con los representantes de los actores de la cuenca que permite recuperar la confianza de la población en sus instituciones públicas, ya que esta proporciona un medio para aumentar el conocimiento del público de aspectos netamente técnicos respecto a los impactos aceptables versus los inaceptables, que conllevan a legitimar el proceso de participación activa de todos los actores para una gobernanza hídrica integrada. También sensibiliza a los actores respecto a los impactos de sus propias actividades en los cuerpos del agua.

Muestra de agua: parte representativa del material a estudiar (para este caso agua natural superficial) en la cual se analizarán los parámetros de interés.

Muestra compuesta: mezcla de varias muestras puntuales de una misma fuente, tomadas a intervalos programados y por periodos determinados, los cuales pueden tener volúmenes iguales o ser proporcionales al caudal durante el periodo de la toma de muestras.

Muestra integrada: muestra que se forma por la mezcla de muestras puntuales tomadas de diferentes puntos de manera simultánea o lo más cerca posible. Un ejemplo de este tipo de muestra ocurre en un río o corriente que varía en la composición de acuerdo con el ancho y la profundidad.

Muestra integrada por profundidad: dos o más muestras de agua tomadas de forma discrecional o continua en un punto de muestreo determinado a lo largo de un eje vertical entre la superficie del agua y el fondo o entre otras profundidades determinadas, que posteriormente son combinadas en una muestra.

Muestra integrada por área: muestra de agua formada por una serie de muestras puntuales tomadas en varias ubicaciones en un mismo cuerpo receptor y en la misma profundidad.

Muestra puntual o simple: muestra tomada en un tiempo y lugar determinado para su análisis individual. Representa la composición del agua para un lugar, tiempo y circunstancia en la que fue recolectada la muestra.

Muestreo de agua: herramienta de monitoreo cuya función básica es la extracción de una parte del cuerpo de agua para determinar sus características y condiciones actuales.

Muestreo continuo: proceso mediante el cual una muestra es tomada de forma continua de un cuerpo de agua.

Muestreo periódico: Proceso de toma de muestras en intervalos fijos los cuales pueden ser tiempo, volumen, o flujo dependientes.

Multiparámetro: equipo multiparamétrico.

Oxígeno disuelto: concentración de oxígeno solubilizado en un líquido que depende de la temperatura y la presión atmosférica, condicionante para el desarrollo de la vida acuática.

Parámetros de calidad: compuestos, elementos, sustancias, indicadores y propiedades físicas, químicas y biológicas de interés para la determinación de la calidad del agua.

Perfil del área de muestreo: proceso de toma de muestras en localidades seleccionadas en un área específica mientras se mantienen otros parámetros (ej. profundidad, tiempo) lo más constante como sea posible.

Perfil de profundidad de muestreo: proceso de toma de muestra a profundidades seleccionadas y en localidades específicas, mientras se conservan otros parámetros (ej. flujo, tiempo) lo más constante como sea posible.

Pizeta: también llamada frasco lavador y/o matraz de lavado, es un frasco cilíndrico de plástico o vidrio con pico largo para contener algún solvente, por lo general agua destilada o desmineralizada, aunque también solventes orgánicos. Este utensilio facilita la limpieza de electrodos, tubos de ensayo, entre otros.



Planta de tratamiento de aguas residuales: infraestructura y procesos que permiten la reducción de las concentraciones de las sustancias y de las densidades de patógenos contenidos en las aguas residuales.

Precisión: grado de concordancia entre resultados independientes obtenidos bajo determinadas condiciones. La precisión depende de la distribución del error aleatorio solamente y no está relacionado con el valor verdadero o específico. La medida de la precisión es la desviación estándar: mayor precisión corresponde a una menor desviación estándar.

Preservación de muestra: cualquier procedimiento usado para estabilizar una muestra de forma tal que las propiedades bajo prueba se mantengan estables desde el muestreo hasta la preparación para el análisis.

Preservante químico: solución química que inhibe y/o estabiliza la muestra para conservar las características de la muestra de agua hasta el momento del análisis.

Proceso natural: proceso o ciclo que ocurre naturalmente en el ambiente como el caudal de los ríos y quebradas, patrones de inundación, erosión, transporte de sedimentos, patrones del clima, estratificación y migración de peces.

Programa de Adecuación y Manejo Ambiental (PAMA): conjunto de métodos, medidas, procedimientos, acciones e inversiones necesarios para la incorporación de adelantos tecnológicos y científicos a fin de reducir a niveles tolerables el impacto negativo contra el ambiente.

Protocolo: documento guía que contiene pautas, instrucciones, directivas y procedimientos establecidos para desarrollar una actividad específica.

Protocolo monitoreo: documento guía que contiene instrucciones y procedimientos establecidos para realizar un monitoreo. Describe un método estandarizado para minimizar errores debido a la medición, transporte y análisis.

PTAR: planta de tratamiento de aguas residuales.

Punto de control: representa aquel lugar definido por sus coordenadas geográficas y establecido en el Estudio de Impacto Ambiental o en la Autorización de Vertimiento en un cuerpo de agua natural para llevar a cabo la evaluación de su calidad.

Punto de monitoreo: ubicación geográfica de un punto donde se realiza la evaluación de la calidad y cantidad en un cuerpo natural de agua en forma periódica, en el marco de las actividades de vigilancia de la calidad del agua realizada por la Autoridad Nacional del Agua.

Quebrada, riachuelo y arroyo: corrientes naturales de agua que normalmente fluyen con continuidad, pero que, a diferencia de un río, tienen escaso caudal que puede desaparecer durante el estiaje.

Quebrada: hendidura en una montaña cuyo fondo contiene una corriente natural de agua de caudal bajo, que puede desaparecer durante la época de estiaje.

Reactivo para preservación de muestras: reactivos que dependen de las muestras a preservar cuyo objetivo es retardar la acción biológica, la hidrólisis de compuestos y complejos químicos y reducir la volatilidad de los constituyentes.

Recuperación: grado en que la cantidad conocida de analito (patrón primario) añadido a una muestra puede ser medida mediante un sistema analítico. La recuperación se calcula a partir de la diferencia entre los resultados obtenidos a partir de una solución estándar y un blanco, y se expresa generalmente en porcentajes.

Recurso hídrico: comprende el agua superficial, subterránea, continental y los bienes asociados con esta. Se extiende al agua marítima y atmosférica en lo que resulte aplicable.

Red de puntos de monitoreo: sistema de monitoreo ambiental continuo establecido en el marco de la vigilancia de la calidad del agua realizada por la Autoridad Nacional. Cuenta con puntos de medición con disponibilidad de datos sobre la calidad del agua. Su objetivo es obtener información de la calidad del agua, de forma confiable y clara para evaluar el cumplimiento de estándares de calidad y verificar la tendencia de la concentración de los contaminantes, como información base para la definición de políticas de control de la contaminación.

Refrigerantes: cualquier cuerpo o sustancia que actúa como agente de enfriamiento absorbiendo calor de otro cuerpo o sustancia.

Reúso de agua residual tratada: reutilización de aguas residuales, previamente tratadas, resultantes de las actividades antropogénicas.



Representatividad: medida en que la condición de todas las muestras tomadas de la masa de agua refleja las condiciones en el agua de interés.

Riachuelo: río pequeño y de poco caudal.

Ríos: incluyen todas las aguas que se mueven continuamente en una misma dirección. Por consiguiente, existe un movimiento definido y de avance irreversible; corresponde a aguas en estado lótico.

Ríos de la costa y sierra: aquellos ríos y sus afluentes comprendidos en la vertiente hidrográfica del Pacífico y del Titicaca, y en la vertiente oriental de la cordillera de los Andes.

Ríos de la selva: ríos y sus afluentes comprendidos en la vertiente oriental de la cordillera de los Andes, en las zonas meándricas.

Salmueras: aguas residuales generadas como producto del proceso de desalinización de agua, caracterizadas por su alto contenido de sales.

Sesgo: diferencia entre el valor esperado de un resultado de ensayo y el valor de referencia aceptado. El sesgo es el error sistemático total contrario al error aleatorio.

Sólidos totales disueltos: cantidad total de sólidos disueltos en agua por unidad de medida volumétrica, medida generalmente en gramos por litro (g/L). La determinación de sólidos disueltos totales mide gravimétricamente la masa total de residuos sólidos filtrables (sales y residuos orgánicos) a través de una membrana con poros de 2.0 μm (o más pequeños) que quedan como residuo al evaporar el agua y secar el residuo.

Solución estándar: muestra que contiene una cantidad conocida de un analito (patrón estándar) que por lo general tiene el propósito de estimar el error sistemático del sistema de análisis por medio de un ejercicio de recuperación.

Tiempo de almacenamiento: periodo entre el relleno de la muestra y un nuevo tratamiento de la muestra en el laboratorio si se almacena bajo condiciones predefinidas.

Transecto: banda de puntos de muestreo en los cuales se toman los datos definidos previamente.

USEPA: Agencia de Protección Ambiental de Estados Unidos (United States Environmental Protection Agency).

Valoración ambiental, social o económica: valor, valía, utilidad o importancia de algo en sentido ambiental, social o económico. Por ejemplo, una valoración ambiental del agua es hábitat para los peces. Una valoración social es recreación. Una valoración económica es hidroelectricidad.

Vertimiento de aguas residuales tratadas: descarga de aguas residuales previamente tratadas que se efectúa en un cuerpo natural de agua continental o marítima. Se excluyen las provenientes de naves y artefactos navales.

Vertimiento de salmueras: descarga de aguas con alto contenido de sales disueltas, a un cuerpo natural de agua, que se obtienen como resultado del proceso de desalinización. Son consideradas aguas residuales, por lo que su vertimiento, previo tratamiento, requiere autorización.

Vertimiento: en este documento el término *vertimiento* se refiere a la descarga de aguas residuales tratadas.

Vigilancia: inspección realizada por la Autoridad Nacional del Agua que se orienta a la evaluación integral de la calidad de los cuerpos de agua natural a nivel de cuenca hidrográfica o cuerpo de agua marino-costero, con el objetivo de determinar el cumplimiento de la Ley, el Reglamento y demás normas de calidad del agua, identificar las fuentes de contaminación y establecer medidas para su recuperación. Los resultados de vigilancia y monitoreo de la calidad del agua serán tomados en cuenta para la adopción de medidas correctivas con el fin de controlar la contaminación. Asimismo, serán sistematizados y registrados en el Sistema Nacional de Información de Recursos Hídricos.

Zona de mezcla: volumen de agua en el cuerpo receptor en el que se logra la dilución del vertimiento por procesos hidrodinámicos y dispersión, sin considerar otros factores como el decaimiento bacteriano, sedimentación, asimilación en materia orgánica y precipitación química.



ANEXO IX
REFERENCIAS BIBLIOGRÁFICAS

Agência Nacional de Aguas (2011). "Guía nacional de coleta e preservação de amostras: agua, sedimento, comunidades acuáticas e efluentes líquidos". Brasília: Ministério do Meio Ambiente.

Allauca, S. y Lucero, M. (1992). "Estudio de la circulación costera frente al puerto de La Libertad (Ecuador) utilizando flotadores" en Acta Oceanográfica del Pacífico, Ecuador. Recuperado de: <http://www.oceandocs.org>

Autoridad Nacional del Agua (2011). Protocolo Nacional de Monitoreo de la Calidad en Cuerpos Naturales de Agua Superficial. Perú: Ministerio de Agricultura.

Bartram, J. y Balance, R. (1996). "Water quality monitoring: A practical guide to the design and implementation of freshwater quality studies and monitoring programmes". United Nations Environment Programme and the World Health Organization.

Baumgartner D.J., Frick W.E. y Roberts P.J.W. (1994). "Dilution Models for Effluent Discharges - Third Edition", EPA/600/R-94/086, U.S. Environmental Protection Agency, Office of Research and Development, Washington, DC.

Bleninger T. y Jirka G. H. (2010). "Environmental planning, prediction and management of brine discharges from desalination plants - Final report", Middle East Desalination Research Center, Muscat, Sultanate of Oman.

Brooks, N.H. (1960). "Diffusion of sewage effluent in an ocean current, Preceedings, First International Conference on Waste Disposal in the Marine Environment", University of California, Berkeley, Pergamos Press, NY.

Brooks, N.H. (1973). "Dispersion in Hydraulic and Coastal Environments", Report N° 66013-73-010, U. S. Environmental Protection Agency.

Cameron, J.O. (2012). "Near field mixing of negatively buoyant jets", University of Canterbury, Department of Civil and Natural Resources Engineering, Christchurch, New Zealand.

Canadian Council of Ministers of the Environment (2011). "Protocols Manual for Water Quality Sampling in Canada", Canada.

Comisión Europea (2010). "Orientaciones técnicas para la identificación de las zonas de mezcla en aplicación de lo dispuesto en el artículo 4º, apartado 4, de la Directiva 2008/105/CE", Comisión Europea, Bruselas.

Corporación para el Desarrollo Sostenible del Sur de la Amazonía (2007). "Protocolo para toma de muestras de aguas residuales", Colombia.

Desarrollo Marítimo (2011). "Apuntes de Oceanografía", Chile. Recuperado de <http://www.desarrollomaritimo.cl/docum/apuntesdeoceanografia.pdf>

Endrizzi, S., Tubino, M. y Und Zolezzi, G. (2002). Lateral Mixing in meandering channels: a theoretical approach", Proceedings River Flow 2000, International Conference on Fluvial Hydraulics, Bousmar, D. and Zech, Y., Ed. s, Louvain-La-Neuve, Bélgica.

Fischer, H. B., List, E. J., Koh, R. C. Y., Imberger, J. y Brooks, N. H. (1979). "Mixing in Inland and Coastal Waters", Academic Press, New York.

Hem, J.D. (1985). "Study and Interpretation of the Chemical Characteristics of Natural Waters", USGS Water-Supply Paper 2254.

IDEAM (2002). *Guía para el monitoreo de vertimientos, aguas superficiales y subterráneas*. Bogotá, Colombia: Instituto de Hidrología, Meteorología y Estudios Ambientales.

ISO (1992). "Water Quality Sampling. Part 10: Guidance on sampling of waste waters. International Standard ISO 5667-10". Ginebra, Suiza: Organización Internacional de Normalización.

ISO (1992). "Water Quality Sampling. Part 9: Guidance on sampling from marine waters. International Standard ISO 5667-9". Ginebra, Suiza: Organización Internacional de Normalización.

ISO (1995). "Water Quality Sampling. Part 12: Guidance on sampling of bottom sediments. International Standard ISO 5667-12". Ginebra, Suiza: Organización Internacional de Normalización.



ANEXO IX
REFERENCIAS BIBLIOGRÁFICAS

- ISO (2006). "Water Quality Sampling. Part 1: Guidance on the design of sampling programmes. International Standard ISO 5667-1". Ginebra, Suiza: Organización Internacional de Normalización.
- ISO (2009). "Water Quality Sampling. Part 11: Guidance on sampling of groundwaters. International Standard ISO 5667-11". Ginebra, Suiza: Organización Internacional de Normalización.
- ISO (2009). "Water Quality Sampling. Part 15: Guidance on preservation and handling of sludge and sediment samples. International Standard ISO 5667-15". Ginebra, Suiza: Organización Internacional de Normalización.
- ISO (2009). "Water Quality Sampling. Part 4: Guidance on sampling from lakes. International Standard ISO 5667-4". Ginebra, Suiza: Organización Internacional de Normalización.
- ISO (2010). "Water Quality Sampling. Part 22: Guidance on design and installation of groundwater sample points. International Standard ISO 5667-22". Ginebra, Suiza: Organización Internacional de Normalización.
- ISO (2011). "Water Quality Sampling. Part 23: Guidance on passive sampling in surface waters. International Standard ISO 5667-23". Ginebra, Suiza: Organización Internacional de Normalización.
- ISO (2012). "Water Quality Sampling. Part 3: Preservation and handling of water samples. International Standard ISO 5667-3". Ginebra, Suiza: Organización Internacional de Normalización.
- ISO (2014). "Water Quality Sampling. Part 14: Guidance on quality assurance and quality control of environmental water sampling and handling. International Standard ISO 5667-14". Ginebra, Suiza: Organización Internacional de Normalización.
- ISO (2014). "Water Quality Sampling. Part 6: Guidance on sampling of rivers and streams. International Standard ISO 5667-6". Ginebra, Suiza: Organización Internacional de Normalización.
- Jirka H. G. y Doneker L. R. (2007). "User's Manual for CORMIX: a Hydrodynamic Mixing Zone Model and Decision Support System for Pollutant Discharges into Surface Waters", EPA document N.º EPA-823-K-07-001, U.S. Environmental Protection Agency, Washington D.C.
- Li, Yuncong y Migliaccio, Kati (2011). "Water quality concepts, sampling, and analyses", London & New York.
- Madrid, Y. & Z. Pedrero (2007). "Water sampling: traditional methods and new approaches in water sampling strategy". Trends in Analytical Chemistry, Vol. 26, N.º 4, 293-299 pp.
- Ministerio de Desarrollo Social y Medio Ambiente (sin año). "Metodologías: Monitoreo de agua y sedimentos en cursos superficiales y de suelos afectados por contaminantes de origen industrial". Argentina: Secretaría de Desarrollo Sustentable y Política Ambiental.
- Ministerio de la Salud (2010). "Guía Técnica - Procedimiento de Toma de Muestra del Agua de Mar en Playas de Baño y Recreación", RM N.º 553-2010/MINSA, Lima, Perú.
- Ministerio de Obras Públicas y Transportes (1993). "Orden de 13 de julio de 1993 por la que se aprueba la instrucción para el proyecto de conducciones de vertidos desde tierra al mar", Agencia Estatal BOLETÍN OFICIAL DEL ESTADO, España.
- Ministerio del Ambiente (2012). "Glosario de términos para la gestión ambiental peruana". Dirección General de Políticas, Normas e Instrumentos de Gestión Ambiental. Viceministerio de Gestión Ambiental, Lima, Perú.
- North American Commission for Environmental Cooperation (NACEC) (2010). "Manual de Métodos de Muestreo y Preservación de Muestras de las Sustancias Prioritarias para las Matrices Prioritarias del PRONAME", México.
- Richerson, P.J. (1991). "El régimen de estratificación termal", en ORSTOM - Institut Francais de Recherche Scientifique pour le Développement en Cooperation (1991). "El Lago Titicaca - Síntesis del conocimiento limnológico actual", editores Claude Dejoux y André Ittis, La Paz, Bolivia.
- Roberts, P.J.W. (1977). "Dispersion of buoyant waste discharge from outfall diffusers of finite length", Rep.No. KH-R-35, W.M. Keck Lab. of Hydraulics and Water Resources, California Institute of Technology, Pasadena, CA, pp. 183.
- Rutherford, J. C. (1994). "River Mixing", John Wiley, Chichester, England.



ANEXO IX
REFERENCIAS BIBLIOGRÁFICAS

- Salas, H. & Martino, P. (2001) "Metodologías simplificadas para la evaluación de lagos cálidos tropicales", Programa Regional del CEPIS-HEP-OPS 1981-1990, CEPIS, Lima, Perú.
- Schnurbusch, S.A. (2000). "A mixing zone guidance document prepared for the Oregon Department of Environmental Quality", Portland State University.
- Servicio Nacional de Meteorología e Hidrología del Perú (2011). "Guía de Hidrometría – Estimación del caudal por el método de flotadores", SENAMHI / DR-LIMA N.º 01-2001, Lima, Perú.
- Sierra Ramírez, C.A. (2011). "Calidad del Agua – Evaluación y diagnóstico", 1ra edición, Colombia.
- Socolofsky, S.A. y Jirka, G.H. (2002). "Environmental Fluid Mechanics Part I: Mass Transfer and Diffusion - Engineering Lectures, 2nd Edition", Institut für Hydromechanik Universität Karlsruhe, Karlsruhe, Alemania.
- USEPA (1995). "Mixing Zone and Dilution Policy", United States Environmental Protection Agency, Region VIII, Water Management Division, Denver, CO.
- USEPA (2003). "Dilution Models for Effluent Discharges, 4th Edition (Visual Plumes)", W.E. Frick, P.J.W. Roberts, L.R. Davis, J. Keyes, D.J. Baumgartner , K.P. George, EPA/600/R-03/025, March 2003 Athens, Georgia, 131 pp.
- USEPA (2006). "Compilation of EPA Mixing Zone Documents", EPA document n° EPA 823-R-06-003, Office of Water, United States Environmental Protection Agency, Washington, DC.
- Zaixso, H.E. (2002). "Manual de campo para el muestreo de la columna de agua". Universidad Nacional de la Patagonia San Juan Bosco, Facultad de Humanidades y Ciencias Sociales.

Fuentes de internet

- <http://www.cuevadelcivil.com/2011/02/metodos-de-aforo-directo.html>
- <http://fluidos.eia.edu.co/hidraulica/articulosos/flujoencanales/aforamientocorrientes/aforodecorrientes.html>
- http://fluidos.eia.edu.co/hidraulica/articulosos/medidores/aforo_cauces/aforo_cauces.htm
- <http://www.cridlac.org/digitalizacion/pdf/spa/doc14091/doc14091.htm#sthash.VmJYT3xu.dpuf>
- <http://www.drma.gobierno.pr/oficinas/saux/secretaria-auxiliar-de-planificacion-integral/planagua/uso-de-agua/uso-del-agua>

